



Научно-производственное предприятие

www.elemer.ru



**ПРЕОБРАЗОВАТЕЛИ ДАВЛЕНИЯ ИЗМЕРИТЕЛЬНЫЕ
АИР-10U, АИР-10Р**

Руководство по эксплуатации
НКГЖ.406233.067РЭ

СОДЕРЖАНИЕ

1. Введение	3
2. Описание и работа	3
2.1. Назначение изделий	3
2.2. Технические характеристики	8
2.3. Обеспечение взрывозащищенности.....	17
2.4. Устройство и работа.....	21
2.5. Маркировка	28
2.6. Упаковка	30
3. Использование изделий по назначению	31
3.1. Подготовка изделий к использованию.....	31
3.2. Использование изделий.....	34
4. Методика поверки.....	35
5. Техническое обслуживание	36
6. Хранение	38
7. Транспортирование	38
8. Утилизация.....	38
Приложение А. Габаритные, присоединительные и монтажные размеры преобразова- телей давления измерительных АИР-10U, АИР-10Р	39
Приложение Б. Пример записи обозначения при заказе.....	53
Приложение В. Протокол обмена с АИР-10U.....	65

1. ВВЕДЕНИЕ

Руководство по эксплуатации содержит сведения о конструкции, принципе действия, характеристиках преобразователей давления измерительных АИР-10U, АИР-10Р и указания, необходимые для правильной и безопасной эксплуатации преобразователей.

2. ОПИСАНИЕ И РАБОТА

2.1. Назначение изделий

2.1.1. Преобразователи давления измерительные АИР-10U, АИР-10Р (далее – преобразователи) предназначены для измерений и непрерывного преобразования значений абсолютного давления, избыточного давления, избыточного давления-разрежения, разности давлений жидких и газообразных, в том числе агрессивных, сред в унифицированный выходной сигнал постоянного напряжения или цифровой сигнал.

Преобразователи используются в системах автоматического контроля, регулирования и управления технологическими процессами.

Преобразователи выпускаются в двух модификациях АИР-10U, АИР-10Р, отличающихся конструктивным исполнением и функциональными возможностями.

Преобразователи имеют исполнения, приведенные в таблице 2.1.

Таблица 2.1 - Вид исполнения

Вид исполнения	Код исполнения	Код при заказе
Общепромышленное	-	-
Взрывозащищенное «искробезопасная электрическая цепь»	Ex	Ex
Взрывозащищенное «взрывонепроницаемая оболочка» *	Exd*	Exd*
* - Для преобразователей в корпусе АГ-14.		

2.1.2. В соответствии с ГОСТ 22520-85 преобразователи являются:

- по числу преобразуемых входных сигналов – одноканальными;
- по числу преобразуемых выходных сигналов – одноканальными: (унифицированный сигнал постоянного напряжения для АИР-10Р и цифровой сигнал по бинарному протоколу MVU для АИР-10 U);
- по зависимости выходного сигнала от входного - с линейной зависимостью.

2.1.3. В АИР-10U, АИР-10Р предусмотрена защита от обратной полярности питающего напряжения.

2.1.4. АИР-10U поддерживают бинарный протокол MVU (см. Приложение В) и могут передавать информацию об измеряемой величине в цифровом виде.

Цифровой сигнал может приниматься и обрабатываться любым устройством, поддерживающим бинарный протокол MVU. Цифровой выход используется для связи преобразователя с персональным компьютером или контроллером через UART интерфейс. При этом могут быть выполнены такие операции, как: установка нуля, чтение измеряемого давления и др.

2.1.5. Взрывобезопасные АИР-10ExU, АИР-10ExP предназначены для применения во взрывоопасных зонах, соответствуют требованиям ТР ТС 012/2011, ГОСТ 31610.0-2014 (IEC 60079-0:2011), ГОСТ 31610-11-2014 (IEC 60079-11:2011), имеют вид взрывозащиты «искробезопасная электрическая цепь» уровня «ia» и маркировку взрывозащиты 0Ex ia IIB T6 Ga X.

2.1.6. Взрывобезопасные АИР-10ExdU, АИР-10ExdP предназначены для применения во взрывоопасных зонах, соответствуют требованиям ТР ТС 012/2011, ГОСТ 31610.0-2014 (IEC 60079-0:2011), ГОСТ IEC 60079-1-2011, имеют вид взрывозащиты «взрывонепроницаемая оболочка «d» и маркировку взрывозащиты 1Ex d IIB T6 Gb X.

2.1.7. По устойчивости к механическим воздействиям при эксплуатации преобразователи относятся к группам исполнения V2, G1, G2 согласно ГОСТ Р 52931-2008 и таблице 2.6.

2.1.8. Преобразователи устойчивы к электромагнитным помехам, приведенным в таблицах 2.2, 2.2.1.

Таблица 2.2 – Устойчивость к электромагнитным помехам АИР-10U, АИР-10P в корпусе НГ-06 по ГОСТ 32137-2013

Степень жесткости электромагнитной обстановки по ГОСТ	Характеристика видов помех	Значение	В соответствии с ГОСТ 32137-2013	
			группа исполнения	критерий качества функционирования
2 ГОСТ Р 51317.4.5-99	Микросекундные импульсные помехи большой энергии (МИП): • подача помехи по схеме «провод-земля»	1 кВ	III	B
3 ГОСТ 30804.4.4-2013	Наносекундные импульсные помехи (НИП)	1 кВ	III	B
3 ГОСТ 30804.4.2-2013	Электростатические разряды (ЭСР): • контактный разряд • воздушный разряд	6 кВ 8 кВ	III	B
3 ГОСТ 30804.4.3-2013	Радиочастотное электромагнитное поле (РЧПП) в полосе частот 80-1000 МГц	10 В/м	III	B
3 ГОСТ Р 51317.4.6-99	Кондуктивные помехи, в полосе частот 0,15-80 МГц	10 В	III	B
4 ГОСТ Р 50648-94	Магнитное поле промышленной частоты (МППЧ): • длительное магнитное поле • кратковременное магнитное поле	30 А/м	III	B
4 ГОСТ Р 50648-94		400А/м	III	B
4 ГОСТ Р 50649-94	Импульсное магнитное поле (ИМП)	300 А/м	III	B
4 ГОСТ Р 50652-94	Затухающее колебательное магнитное поле (ЗКМП)	30 А/м	III	B
ГОСТ 30805.22-2013	Эмиссия промышленных помех: • в полосе частот 30-230 МГц в окружающее пространство	30 дБ	-	Соответствует для ТС класса B
	Эмиссия промышленных помех: • в полосе частот 230-1000 МГц в окружающее пространство	37 дБ		

После снятия воздействия помехи АИР-10U нормально функционируют. Воздействие помехи вызывает кратковременное нарушение функционирования АИР-10U с последующим восстановлением нормального функционирования после прекращения помехи.

Таблица 2.2.1 – Устойчивость к электромагнитным помехам АИР-10U, АИР-10P в корпусе АГ-14 по ГОСТ 32137-2013

Степень жесткости электромагнитной обстановки по ГОСТ	Характеристика видов помех	Значение	В соответствии с ГОСТ 32137-2013	
			группа исполнения	критерий качества функционирования
2 ГОСТ Р 51317.4.5-99	Микросекундные импульсные помехи большой энергии (МИП): • подача помехи по схеме «провод-земля»	1 кВ	III	A
3 ГОСТ 30804.4.4-2013	Наносекундные импульсные помехи (НИП)	1 кВ	III	A
3 ГОСТ 30804.4.2-2013	Электростатические разряды (ЭСР): • контактный разряд • воздушный разряд	6 кВ 8 кВ	III	A
3 ГОСТ 30804.4.3-2013	Радиочастотное электромагнитное поле (РЧМП) в полосе частот 80-1000 МГц	10 В/м	III	A
3 ГОСТ Р 51317.4.6-99	Кондуктивные помехи, в полосе частот 0,15-80 МГц	10 В	III	A
4 ГОСТ Р 50648-94	Магнитное поле промышленной частоты (МППЧ): • длительное магнитное поле • кратковременное магнитное поле	30 А/м	III	A
4 ГОСТ Р 50648-94		400А/м	III	A
4 ГОСТ Р 50649-94	Импульсное магнитное поле (ИМП)	300 А/м	III	A
4 ГОСТ Р 50652-94	Затухающее колебательное магнитное поле (ЗКМП)	30 А/м	III	A
ГОСТ 30805.22-2013	Эмиссия промышленных помех: • в полосе частот 30-230 МГц в окружающее пространство	30 дБ	-	Соответствует для ТС класса А
	Эмиссия промышленных помех: • в полосе частот 230-1000 МГц в окружающее пространство	37 дБ		
<p>АИР-10P нормально функционируют и не создают помех в условиях совместной работы с аппаратурой систем и элементов, для которых они предназначены, а также с аппаратурой другого назначения, которая может быть использована совместно с данными преобразователями в типовой помеховой ситуации.</p>				

2.1.9. Преобразователи по защищенности от воздействия окружающей среды в соответствии с:

- ГОСТ 15150-69 выполнены в коррозионно-стойком исполнении Т III;
- ГОСТ 14254-2015 имеют степень защиты от попадания внутрь преобразователей пыли и воды IP65.

2.1.10. Преобразователи устойчивы к климатическим воздействиям при эксплуатации в соответствии с таблицей 2.3.

Таблица 2.3 – Климатическое исполнение

Группа	ГОСТ	Диапазон температуры окружающего воздуха, °С	Код при заказе
В4	Р 52931-2008	от +5 до +50	t0550*
С2		от -10 до +50	t1050
		от -10 до +70	t1070
С3		от -25 до +80	t2580
УХЛ3.1	15150-69	от -40 до +70	t4070**
		от -50 до +70	t5070***
		от -60 до +70	t6070****

1 * - Базовое исполнение.
 2 ** - Кроме моделей 14x7.
 3 *** - По заказу. Только для исполнения по материалам 12N, 61N.
 4 **** - По заказу. Только для исполнения по материалам 61N.

2.2. Технические характеристики

2.2.1. Модификация, исполнение, код модели, ряд верхних пределов (диапазонов) , максимальное (испытательное) давление $P_{ИСП}$ и допускаемое рабочее избыточное давление $P_{РАБ.ИЗБ.}$ соответствуют приведенным в таблице 2.4.

Пределы допускаемых основных приведенных погрешностей, выраженные в процентах от верхнего диапазона измерений, соответствуют приведенным в таблице 2.5.

Код модели состоит из 4-х цифр.

Первая цифра – «1».

Вторая цифра – вид измеряемого давления:

- «0» - абсолютное давление;
- «1» - избыточное давление;
- «3» - избыточное давление-разрежение;
- «4» - разность давлений.

Третья цифра – код верхнего предела (диапазона) измерений в соответствии с таблицей 2.4.

Четвертая цифра – исполнение сенсора и исполнение штуцера:

- «0» - сенсор с металлической мембраной;
- «1» - сенсор с металлической мембраной, исполнение «открытая мембрана»;
- «7» - штуцерное исполнение преобразователя разности давлений.

Таблица 2.4 – Основные метрологические характеристики

Измеряемый параметр, модификация и исполнение	Код модели	Ряд верхних пределов измерений*** (для ДА, ДИ, ДД) и диапазоны измерений (для ДИВ) по ГОСТ 22520-85	Р _{исп}	Р _{РАБ.ИЗБ.}
Абсолютное давление АИР-10У-ДА АИР-10ExУ-ДА АИР-10ExdУ-ДА АИР-10Р-ДА АИР-10ExР-ДА АИР-10ExdР-ДА	1060	2,5 МПа 1,6 МПа 1,0 МПа	10 МПа	-
	1050	600 кПа 400 кПа 250 кПа	2,5 МПа	-
	1040 1041	250 кПа 160 кПа 100 кПа	1 МПа	-
	1030	100 (110)* кПа 60 кПа 40 кПа	400 кПа	-
Избыточное давление АИР-10У-ДИ АИР-10ExУ-ДИ АИР-10ExdУ-ДИ АИР-10Р-ДИ АИР-10ExР-ДИ АИР-10ExdР-ДИ	1190Е	100 МПа 60 МПа	150 МПа	-
	1190	60 МПа 40 МПа 25 МПа	150 (70**) МПа	-
	1180	16 МПа 10 МПа 6 МПа	40 (25**) МПа	-
	1170 1171	6 МПа 4 МПа 2,5 МПа	25 (9**) МПа	-
	1160 1161	2,5 МПа 1,6 МПа 1,0 МПа	10 (4**) МПа	-
	1150 1151	600 кПа 400 кПа 250 кПа	2,5 (0,9**) МПа	-
	1140 1141	250 кПа 160 кПа 100 кПа	1 МПа	-
	1130 1131	100 кПа 60 кПа	400 кПа	-

		40 кПа		
--	--	--------	--	--

Продолжение таблицы 2.4

Измеряемый параметр, модификация и исполнение	Код модели	Ряд верхних пределов измерений*** (для ДА, ДИ, ДД) и диапазоны измерений (для ДИВ) по ГОСТ 22520-85	Р _{исп}	Р _{РАБ.ИЗБ.}
Избыточное давление АИР-10У-ДИ АИР-10ЕхУ-ДИ АИР-10ЕхdУ-ДИ АИР-10Р-ДИ АИР-10ЕхР-ДИ АИР-10ЕхdР-ДИ	1120	40 кПа 25 кПа 16 кПа	100 кПа	-
	1110	10 кПа 6,0 кПа 4,0 кПа	200 кПа	-
Избыточное давление-разрежение АИР-10У-ДИВ АИР-10ЕхУ-ДИВ АИР-10ЕхdУ-ДИВ АИР-10Р-ДИВ АИР-10ЕхР-ДИВ АИР-10ЕхdР-ДИВ	1360	-0,1...2,4 МПа -0,1...1,5 МПа -0,1...0,9 МПа	10 (4**) МПа	-
	1350	-100...500 кПа -100...300 кПа -100...150 кПа	2,5 (0,9**) МПа	-
	1340 1341	-100...150 кПа -100...60 кПа -50...50 кПа	1 МПа	-
Разность давлений АИР-10У-ДД АИР-10ЕхУ-ДД АИР-10ЕхdУ-ДД АИР-10Р-ДД АИР-10ЕхР-ДД АИР-10ЕхdР-ДД	1467	2,5 МПа 1,6 МПа 1,0 МПа	-	4 МПа
	1457	630 кПа 400 кПа 250 кПа	-	4 МПа
	1447	250 кПа 160 кПа 100 кПа	-	4 МПа
	1427	40 кПа 25 кПа 16 кПа	-	4 МПа
	1417	10 кПа 6,3 кПа 4,0 кПа	-	1 МПа

- 1 - * По заказу
 2 - ** Для моделей с кодом исполнения по материалам 61N.
 3 - Знак «-» означает разрежение.
 4 - *** Верхний предел измерений указывается при заказе.

Таблица 2.5 – Пределы допускаемой основной погрешности

Пределы допускаемой основной приведенной погрешности γ , %, от диапазона измерений		Индекс модели
АИР-10U	АИР-10P	
±0,15	±0,2	A*
±0,25	±0,3	B**
±0,5	±0,5	C

1 - * Кроме моделей 14x7, 1130, 1131.
 2 - ** Кроме модели 1417, 1130, 1131.

2.2.2. Выходные сигналы:

- постоянного напряжения от 0,4 до 2,0 В (от 0,8 до 3,2 В; от 0,5 до 4,5 В; от 1 до 5 В – по заказу) для АИР-10P;
- цифровой сигнал ТТЛ-уровней по бинарному протоколу MVU для АИР-10U.

2.2.3. Номинальная статическая характеристика преобразователей АИР-10P-ДИ, АИР-10P-ДА, АИР-10P-ДИВ, АИР-10P-ДД:

$$U = \frac{P - P_H}{P_B - P_H} \cdot (U_B - U_H) + U_H, \quad (2.1)$$

где U - текущее значение выходного сигнала, соответствующее измеряемому давлению, В;

U_B и U_H - верхнее и нижнее предельные значения выходного сигнала, В;

P_B и P_H - верхний и нижний пределы измерений давления для всех АИР-10P, кроме АИР-10P-ДИВ.

Для АИР-10P-ДИВ P_B - верхний предел измерений избыточного давления, а P_H - верхний предел измерений разрежения, взятый со знаком минус.

P - значение измеряемого давления, имеет знак плюс при измерении избыточного давления и знак минус при измерении разрежения.

2.2.3.1. Номинальная статическая характеристика преобразователей АИР-10U для выходного цифрового сигнала по протоколу MVU:

- с линейной зависимостью соответствует виду

$$A = P, \quad (2.2)$$

где A - текущее значение выходного цифрового сигнала, соответствующего измеряемому давлению.

2.2.4. Вариация выходного сигнала преобразователей не превышает 0,5 предела допускаемой основной погрешности.

2.2.5. Преобразователи устойчивы к воздействию синусоидальных вибраций высокой частоты по ГОСТ Р 52931-2008 с параметрами, приведенными в таблице 2.6.

Таблица 2.6

№	Группа исполнения по вибростойкости	Частота, Гц	Ускорение для частоты выше частоты перехода, м/с ²	Амплитуда смещения для частоты ниже частоты перехода, мм	Код при заказе
1	V2	(10-15)	19,6	0,150	Базовое исполнение (код не указывается)
2	G1	(10-2000)	49,0	0,35	B1*
3	G2	(10-2000)	98,0	0,75	B2*

* - Код вибростойкого исполнения B1 и B2 добавляется только к коду корпуса НГ-06.

Предел допускаемой дополнительной погрешности преобразователей во время воздействия вибрации не превышает предела допускаемой основной погрешности.

2.2.6. Изменение значения выходного сигнала АИР-10U-ДД, АИР-10P-ДД, вызванное изменением рабочего избыточного давления в диапазоне от нуля до предельно допускаемого и от предельно допускаемого до нуля (см. таблицу 2.4), выраженное в процентах от диапазона изменения выходного сигнала, не превышает значений γ_p , определяемых по формуле

$$\gamma_p = K_p \Delta P_{раб}, \quad (2.3)$$

где $\Delta P_{раб}$ - изменение рабочего избыточного давления, МПа;

P_{Bmax} , P_B - максимальный верхний предел измерений и верхний предел измерения соответственно для данной модели преобразователя, МПа;

K_p - коэффициент из таблицы 2.7.

Таблица 2.7 – Коэффициент K_p в зависимости от моделей

Модель	K_p , %/МПа
1467, 1457, 1447, 1437	0,5
1427	1
1417	5

2.2.7. Изменение выходного сигнала преобразователей абсолютного давления, вызванное изменением атмосферного давления на ± 10 кПа (75 мм рт.ст.) от установившегося значения в пределах от 84 до 106,7 кПа (от 630 до 800 мм рт. ст), не превышает 0,2 предела основной погрешности.

2.2.8. Дополнительная погрешность, вызванная изменением температуры окружающего воздуха от нормальной (23 ± 2) °С до любой температуры в пределах рабочих температур на каждые 10 °С изменения температуры (γ_T , в %/10 °С), не превышает значений, приведенных в таблице 2.8.

Таблица 2.8 – Дополнительная температурная погрешность

Модели	$ \gamma_T $, %/10°	
	Индекс заказа А, В	Индекс заказа С
1417, 1427	$\pm 0,3$	$\pm 0,5$
1340, 1341, 14x7	$\pm 0,2$	$\pm 0,35$
1xx0, 1xx1	$\pm 0,15$	$\pm 0,25$

2.2.9. Дополнительная погрешность преобразователей, вызванная воздействием повышенной влажности, не превышает 0,2 предела допускаемой основной погрешности.

2.2.10. Дополнительная погрешность преобразователей, вызванная воздействием постоянных магнитных полей и (или) переменных полей сетевой (промышленной) частоты напряженностью до 400 А/м, не превышает 0,2 предела допускаемой основной погрешности.

2.2.11. Напряжение питания в зависимости от типа выходного сигнала:

- от 3,2 до 5,5 В для АИР-10U;
- от 4,5 до 5,5 В для АИР-10Р с выходными сигналами от 0,4 до 2,0 В, от 0,8 до 3,2 В;
- от 6,0 до 12,6 В для АИР-10Р с выходными сигналами от 0,5 до 4,5 В, от 1,0 до 5 В.

2.2.12. Максимальная мощность (P_{max}), потребляемая преобразователями, не превышает значений:

- 0,02 Вт для АИР-10U;
- 0,02 Вт для АИР-10Р с выходными сигналом от 0,4 до 2,0 В и от 0,8 до 3,2 В;

- 0,05 Вт для АИР-10Р с выходным сигналом от 0,5 до 4,5 В и от 1 до 5 В.

2.2.13. Сопротивление нагрузки для АИР-10Р – не менее 100 кОм.

Сопротивление нагрузки выхода Тх для АИР-10U – не менее 10 кОм.

2.2.13.1 Входное сопротивление цепи Rx для АИР-10U - не менее 10 кОм.

2.2.14. Время установления аналогового выходного сигнала ($T_{уст}$) при скачкообразном изменении давления, составляющем 90 % диапазона измерений, определяется по формуле

$$T_{уст} = T_{п} + T_{з}, \quad (2.4)$$

где $T_{уст}$ – время установления выходного сигнала, с;

$T_{п}$ – время переходного процесса сенсора, с;

$T_{з}$ – время задержки электронного блока, с.

Под временем установления выходного сигнала преобразователей при скачкообразном изменении давления, принимают время с момента скачкообразного изменения давления до момента, когда выходной сигнал преобразователя войдет в зону установившегося состояния, отличающуюся от верхнего значения выходного сигнала на 5 % от диапазона измерений.

Время переходного процесса сенсора ($T_{п}$) не превышает - 0,1 с для всех моделей преобразователей.

Динамические характеристики преобразователей нормируются при температуре $(23 \pm 5) ^\circ\text{C}$ и при отключенном электронном демпфировании выходного сигнала преобразователя (время демпфирования 0 с).

Время задержки электронного блока определяется по формуле

$$T_{з} = \tau, \quad (2.5)$$

где τ – время цикла измерения преобразователя, 80 мс для АИР-10U и 240 мс для АИР-10Р.

2.2.14.1. Время включения преобразователей, измеряемое как время от включения питания преобразователей до установления аналогового выходного сигнала с погрешностью не более 5 % от установившегося значения, не более:

- 90 мс для АИР-10U;

- 250 мс для АИР-10Р.

2.2.15. Преобразователи абсолютного давления, избыточного давления, избыточного давления-разрежения обладают прочностью и герметичностью при испытательных давлениях, приведенных в таблице 2.4.

Преобразователи выдерживают воздействие перегрузки соответствующим испытательным давлением в течение 15 мин.

Через 15 мин после окончания указанного воздействия преобразователи соответствуют п. 2.2.1 и п. 2.2.4.

2.2.15.1 Преобразователи разности давлений выдерживают испытание на прочность пробным давлением по ГОСТ 356-80 и на герметичность предельно допускаемым рабочим избыточным давлением, приведенным в таблице 2.4, при этом за условное давление P_y по ГОСТ 356-80 принимают предельно допускаемое рабочее избыточное давление.

2.2.15.2 Преобразователи разности давлений выдерживают перегрузку со стороны плюсовой и минусовой камер односторонним воздействием давления, значения которого приведены в таблице 2.9.

Таблица 2.9 – Максимальное одностороннее давление

Модель	Максимальное одностороннее давление, МПа	
	со стороны плюсовой камеры	со стороны минусовой камеры
1417	0,6	0,3
1427	1	0,5
1437	2	1
1447	4	2
1457	6	3
1467	12	4

Через 12 ч после воздействия перегрузки преобразователи АИР-10U и АИР-10Р соответствуют п. 2.2.1 и п. 2.2.4.

2.2.16. Изоляция цепи питания, интерфейсных цепей относительно корпуса АИР-10U выдерживает в течение 1 мин действие испытательного напряжения практически синусоидальной формы частотой от 45 до 65 Гц:

- 500 В при температуре окружающего воздуха (20 ± 5) °С и относительной влажности от 30 до 80 %;

- 300 В при температуре окружающего воздуха (35 ± 3) °С и относительной влажности (95 ± 3) % или 98 %.

2.2.16.1. Изоляция цепи питания, цепи выходного сигнала относительно корпуса АИР-10Р выдерживает в течение 1 мин действие испытательного напряжения практически синусоидальной формы частотой от 45 до 65 Гц:

- 500 В при температуре окружающего воздуха (20 ± 5) °С и относительной влажности от 30 до 80 %;

- 300 В при температуре окружающего воздуха (35 ± 3) °С и относительной влажности (95 ± 3) % или 98 %.

2.2.17. Электрическое сопротивление изоляции цепи питания, интерфейсных цепей относительно корпуса АИР-10U не менее:

- 20 МОм при температуре окружающего воздуха (20±5) °С и относительной влажности от 30 до 80 %;
- 5 МОм при верхнем значении температуры рабочих условий и относительной влажности от 30 до 80 %;
- 1 МОм при верхнем значении относительной влажности рабочих условий и температуре окружающего воздуха (35±3) °С.

2.2.17.1. Электрическое сопротивление изоляции цепи питания, цепи выходного сигнала относительно корпуса АИР-10Р не менее:

- 20 МОм при температуре окружающего воздуха (20±5) °С и относительной влажности от 30 до 80 %;
- 5 МОм при верхнем значении температуры рабочих условий и относительной влажности от 30 до 80 %;
- 1 МОм при верхнем значении относительной влажности рабочих условий и температуре окружающего воздуха (35±3) °С.

2.2.18. Детали преобразователей, соприкасающиеся с измеряемой средой, выполнены из коррозионно-стойкого материала и соответствуют приведенным в таблицах 2.10, 2.11, 2.12.

Таблица 2.10 – Код исполнения по материалам

Код исполнения	Исполнение по материалам		
	мембраны	штуцера	уплотнительных колец (x)
12x	Нерж. Сталь 0,3x17Н14М3 (316L)	12X18Н10Т	x=V, P, N
61N	Титановый сплав	12X18Н10Т	X=N

Таблица 2.11 – Уплотнительные кольца

Материал	Применение	Обозначения в исполнении
Витон	Нефтепродукты, кислоты	V
Фторопласт	Все среды	P
Нет	Все среды	N

Таблица 2.12 - Исполнение по материалам для разных моделей

Модель	Исполнение	Базовое исполнение
1xx0	12x	12N
1150, 1160, 1170, 1180, 1190, 1350, 1360	12x, 61N	12N
14x7	12V	12V
1xx1	12N	12N

2.2.19. Температура измеряемой среды преобразователей от минус 40 до плюс 120 °С.

2.2.19.1. При использовании взрывозащищенных преобразователей необходимо обеспечить температуру в полости менее 85 °С.

2.2.20. Габаритные, присоединительные и монтажные размеры преобразователей соответствуют указанным в приложении А.

2.2.21. Масса преобразователей не превышает указанной в приложении А.

2.2.22. Преобразователи устойчивы к воздействию температуры окружающего воздуха в расширенной области температур в соответствии с п. 2.1.10.

2.2.23. Преобразователи устойчивы к воздействию относительной влажности до 98 % при температуре 30 (35) °С и более низких температурах, с конденсацией влаги.

2.2.24. Преобразователи в транспортной таре выдерживают температуру до плюс 50 °С.

2.2.25. Преобразователи в транспортной таре выдерживают температуру до минус 50 °С.

2.2.26. Преобразователи в транспортной таре прочны к воздействию воздушной среды с относительной влажностью 98 % при температуре 35 °С.

2.2.27. Преобразователи в транспортной таре устойчивы к воздействию ударной тряски с числом ударов в минуту 80, средним квадратическим значением ускорения 98 м/с² и продолжительностью воздействия 1 ч.

2.2.28. Обеспечение электромагнитной совместимости и помехозащищенности

2.2.28.1. В соответствии с ГОСТ 32137-2013 преобразователи устойчивы к электромагнитным помехам, установленным в таблице 2.2, 2.2.1.

2.2.28.2. Преобразователи нормально функционируют и не создают помех в условиях совместной работы с аппаратурой систем и элементов, для которых они предназначены, а также с аппаратурой другого назначения, которая может быть использована совместно с данными преобразователями в типовой помеховой ситуации.

2.3. Обеспечение взрывозащищенности

2.3.1. Обеспечение взрывобезопасности АИР-10ExU, АИР-10ExP

2.3.1.1. Взрывобезопасность АИР-10ExU, АИР-10ExP обеспечивается конструкцией и схемотехническим исполнением электронной части в

соответствии с требованиями ГОСТ 31610.0-2014 (IEC 60079-0-2011), ГОСТ 31610-11-2014 (IEC 60079-11-2011).

В цепях питания и выходных сигналов преобразователей установлены токоограничительные элементы, защитные диоды для ограничения напряжения и схема защиты от обратной полярности питающего напряжения.

Электрические зазоры, пути утечки и электрическая прочность изоляции соответствуют требованиям ГОСТ 31610-11-2014 (IEC 60079-11-2011).

Электрическая нагрузка элементов, обеспечивающих искрозащиту, не превышает 2/3 их номинальных значений в нормальном и аварийном режимах работы.

Изоляция искробезопасных цепей преобразователей относительно корпуса выдерживает испытательное напряжение (эффективное) переменного тока сетевой частоты не менее 500 В.

2.3.1.2. Преобразователи АИР-10ЕхU, АИР-10ЕхР должны эксплуатироваться с источниками питания и регистрирующей аппаратурой, имеющими искробезопасные электрические цепи по ГОСТ 31610-11-2014 (IEC 60079-11-2011).

2.3.1.3. Суммарные емкость и индуктивность преобразователя, кабельной линии связи, источника питания и регистрирующей аппаратуры не должны превышать максимальных значений для взрывоопасных смесей категории IIC.

2.3.1.4. При эксплуатации необходимо принимать меры защиты от превышения температуры преобразователей вследствие нагрева от измеряемой среды выше значения, допустимого для температурного класса Т6.

Значения искробезопасных электрических параметров АИР-10ЕхU не превышают:

цепи питания

– максимальный	входной	ток	I_i ,	мА
320;				
– максимальное	входное	напряжение	U_i ,	В
8,2;				
– максимальная	внутренняя	емкость	C_i ,	мкФ
7;				
– максимальная внутренняя индуктивность L_i , мГн				
				пренебрежительно мала;
– максимальная входная мощность P_i , Вт				0,66.

цепи интерфейса

– максимальный 85;	входной	ток	I_i ,	мА
– максимальное 8,5;	входное	напряжение	U_i ,	В
– максимальная 3;	внутренняя	емкость	C_i ,	нФ
– максимальная	внутренняя	индуктивность L_i , мГн		
				пренебрежительно мала;
– максимальная 0,18.	входная	мощность	P_i ,	Вт
– максимальный	выходной ток I_0 , мА			76;
– максимальное 7,2;	выходное	напряжение	U_0 ,	В
– максимальная 13;	внешняя	емкость	C_0 ,	мкФ
– максимальная 10;	внешняя	индуктивность	L_0 ,	мГн
– максимальная 0,14.	выходная	мощность	P_0 ,	Вт

Значения искробезопасных электрических параметров АИР-10ЕхР не превышают:

АИР-10ЕхР с выходным сигналом напряжения от 0,4 до 2,0 В				
– максимальный 80;	входной	ток	I_i ,	мА
– максимальное 5,05;	входное	напряжение	U_i ,	В
– максимальная 7;	внутренняя	емкость	C_i ,	мкФ
– максимальная	внутренняя	индуктивность L_i , мГн		
				пренебрежительно мала;
– максимальная	входная	мощность P_i , Вт		0,1.
– максимальный	выходной ток I_0 , мА			80;
– максимальное 5,05;	выходное	напряжение	U_0 ,	В
– максимальная 13;	внешняя	емкость	C_0 ,	мкФ
– максимальная 10;	внешняя	индуктивность	L_0 ,	мГн
– максимальная 0,1.	выходная	мощность	P_0 ,	Вт

АИР-10ЕхР с выходным сигналом напряжения от 0,8 до 3,2 В;
от 0,5 до 4,5 В; от 1 до 5 В

– максимальный входной ток I_i , мА				65;
– максимальное входное напряжение	U_i ,			В
12,6;				
– максимальная внутренняя емкость C_i , мкФ				1,8;
– максимальная внутренняя индуктивность L_i , мГн				1;
– максимальная входная мощность P_i , Вт				0,2.
– максимальный выходной ток I_0 , мА				65;
– максимальное выходное напряжение U_0 , В				7;
– максимальная внешняя емкость	C_0 ,			мкФ
10;				
– максимальная внешняя индуктивность	L_0 ,			мГн
8;				
- максимальная выходная мощность	P_0 ,			Вт
0,12.				

2.3.2. Обеспечение взрывобезопасности АИР-10ЕхdU, АИР-10ЕхdP

2.3.2.1. Взрывозащита АИР-10ЕхdU, АИР-10ЕхdP обеспечивается видом взрывозащиты «взрывонепроницаемая оболочка» по ГОСТ 31610-0-2014(IEC 60079-0:2011), ГОСТ IEC 60079-1-2011 и достигается заключением электрических цепей АИР-10ЕхdU, АИР-10ЕхdP во взрывонепроницаемую оболочку, которая выдерживает давление взрыва и исключает передачу взрыва в окружающую взрывоопасную среду.

2.3.2.2. Взрывонепроницаемое резьбовое соединение обозначено словом «Взрыв» с указанием допускаемых по ГОСТ IEC 60079-1-2011 параметров взрывозащиты: минимальной осевой длины резьбы, шага резьбы, числа полных непрерывных неповреждаемых ниток (не менее 5) в зацеплении.

2.3.2.3. Взрывозащитные поверхности оболочки АИР-10ЕхdU, АИР-10ЕхdP защищены от коррозии нанесением на поверхности консистентной смазки.

2.3.2.4. Температура поверхности оболочки не превышает допустимого значения по ГОСТ 31610.0-2014 (IEC 60079-0:2011) для оборудования температурного класса Т6 при любом допустимом режиме работы АИР-10ExdU, АИР-10ExdP.

2.3.2.5. Все, крепящие детали оболочки, а также токоведущие и заземляющие зажимы, штуцера кабельных вводов предохранены от самоотвинчивания. Для предохранения от самоотвинчивания соединения крышки применен стопорный винт. Винт фиксируется с помощью шестигранного ключа после настройки и монтажа на месте эксплуатации.

2.4. Устройство и работа

2.4.1. Преобразователи состоят из первичного преобразователя и электронного устройства. В качестве первичного преобразователя используются тензорезистивные сенсоры давления. Среда под давлением подается в камеру первичного преобразователя и деформирует его мембрану, что приводит к изменению электрического сопротивления расположенных на ней тензорезисторов. Электронное устройство преобразует сигнал, поступающий от первичного преобразователя в унифицированный сигнал напряжения, цифровой сигнал по протоколу MVU.

2.4.2. Конструктивно преобразователи состоят из металлических корпусов, в которых размещены модули электронных устройств. Со стороны одного торца корпуса ввинчен штуцер с первичным преобразователем, со стороны другого конца корпуса установлены герметичная вилка (корпус НГ-06) или герметичные кабельные вводы (корпус АГ-14).

2.4.3. Преобразователи в корпусе АГ-06 имеют неразборную конструкцию, в преобразователях в корпусе АГ-14 с кабельными вводами отворачивается винтовая крышка.

2.4.3.1. Расположение контактов вилки GSP для преобразователей в корпусе АГ-06 показано на рисунках 2.1, 2.2.

Вилка GSP

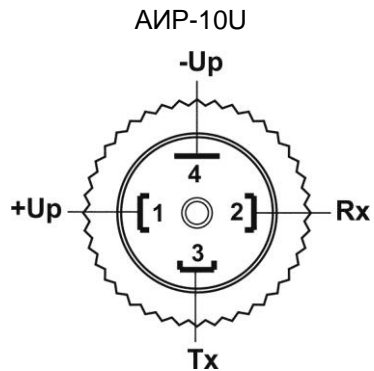


Рисунок 2.1

Обозначения к рисунку 2.1:

1, 4 – клеммы для подключения питания;
2, 3 – клеммы для подключения интерфейса UART.

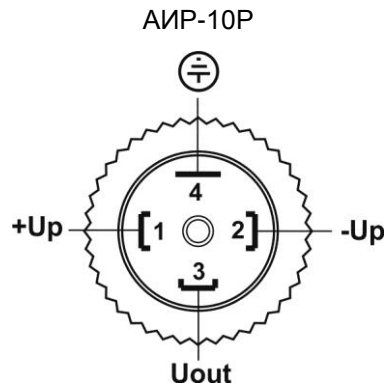
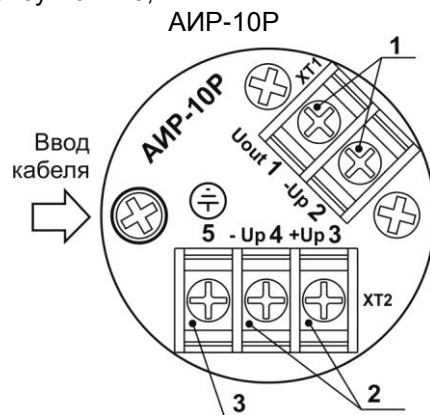
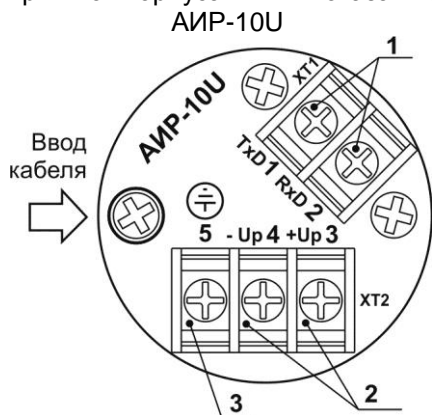


Рисунок 2.2

Обозначения к рисунку 2.2:

1, 2 – клеммы для подключения питания;
3 – клемма выходного сигнала напряжения;
4 – клемма защитного заземления.

2.4.3.2. Внешний вид коммутационной платы, расположенной под крышкой корпуса АГ-14 показан на рисунках 2.3, 2.4.



Обозначения к рисунку 2.3:

1 – клемма для подключения интерфейса UART;
2 – клемма для подключения питания;
3 – клемма заземления.

Обозначения к рисунку 2.4:

1 – клемма для подключения выходного сигнала напряжения;
2 – клемма для подключения питания;
3 – клемма защитного заземления.

2.4.4. Преобразователи АИР-10U и АИР-10Р снабжены герконом. При поднесении магнитного брелока (по заказу) к зоне геркона производится подстройка «нуля».

В преобразователях АИР-10U имеется возможность установки «нуля» по протоколу MVU.

2.4.5. Схемы электрические подключений преобразователей представлены на рисунках 2.5 – 2.13.

2.4.6 Формирование сигнала по протоколу MVU

2.4.6.1 АИР-10U с бинарным цифровым протоколом обмена может передавать информацию об измеряемой величине в цифровом виде по интерфейсу UART с TTL-уровнями сигналов Rx, Tx. АИР-10U поддерживает работу по MVU -протоколу в режиме «точка-точка».

2.4.7 Работа с АИР-10U по протоколу MVU

2.4.7.1 MVU-протокол позволяет использовать возможности АИР-10U в АСУТП, которые поддерживают этот протокол. В АИР-10U применен простой бинарный протокол с поддержкой до 16 команд, обслуживающих запись/чтение параметров конфигурации и передачу измеренных значений по запросу или в автоматическом режиме. Сигнал может приниматься и обрабатываться любым устройством, поддерживающим данный протокол, например, персональным компьютером (ПК) через стандартный последовательный порт и дополнительный UART-модем. MVU-протокол допускает работу ведущий-ведомый в безадресном режиме при подключении по схеме «точка-точка».

2.4.7.2 Для задания параметров конфигурации и чтения измеренных значений АИР-10U используется программа MVUconfig. Программа работает под ОС Windows XP и Windows 7.

Для работы программы с АИР-10U необходим модем, подключаемый к последовательному COM-порту или USB-порту ПК (для этих целей можно использовать UART-модемы МИГР-05U-1, выпускаемые НПП «ЭЛЕМЕР»).

2.4.7.3 Список MVU- команд, поддерживаемых прибором АИР-10U, версия протокола 1.7 MVU приведен в приложении В.

2.4.8 Режим измерения

2.4.8.1 Преобразователь переходит в режим измерения после включения питания.

2.4.8.2 В режиме измерения:

- АИР-10Р преобразует результат измерения в сигнал напряжения постоянного тока;
- АИР-10U формирует цифровой сигнал протокола MVU.

Внимание! При подключении взрывозащищенных модемов с маркировкой взрывозащиты [Exia]IIC к взрывозащищенным преобразователям АИР-10ExU, АИР-10ExP корпуса модемов необходимо располагать вне взрывоопасной зоны!

**Преобразователи давления измерительные АИР-10U.
Схемы электрические подключений**

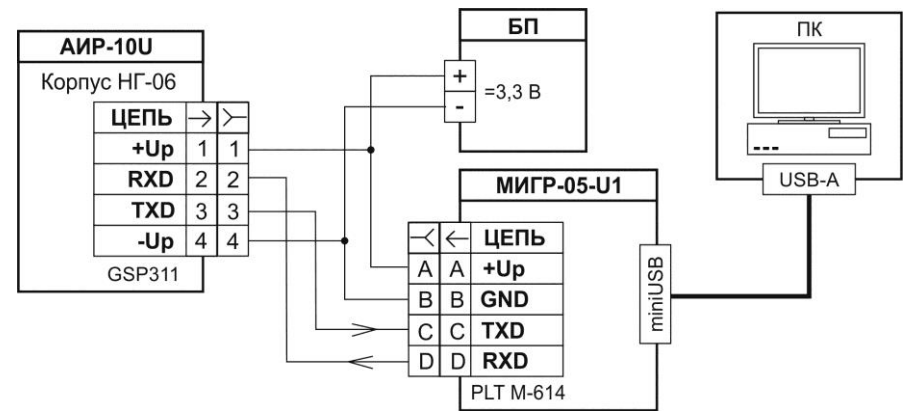


Рисунок 2.5 – Схема электрическая подключений АИР-10U к ПК в корпусе НГ-06

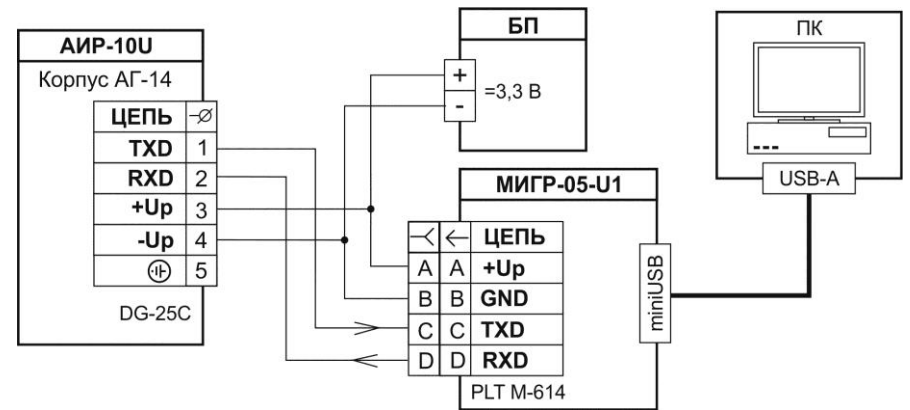


Рисунок 2.6 – Схема электрическая подключений АИР-10U к ПК в корпусе АГ-14

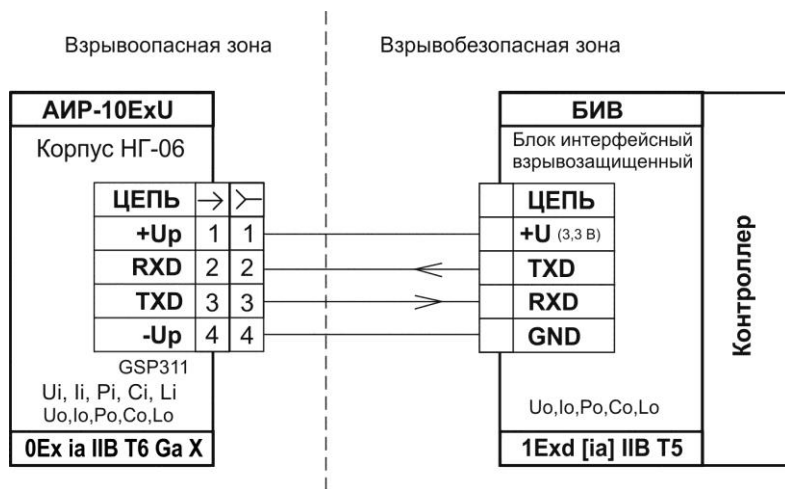


Рисунок 2.7 – Схема электрическая подключений взрывозащищенных АИР-10ExU к контроллеру через БИБ в корпусе НГ-06

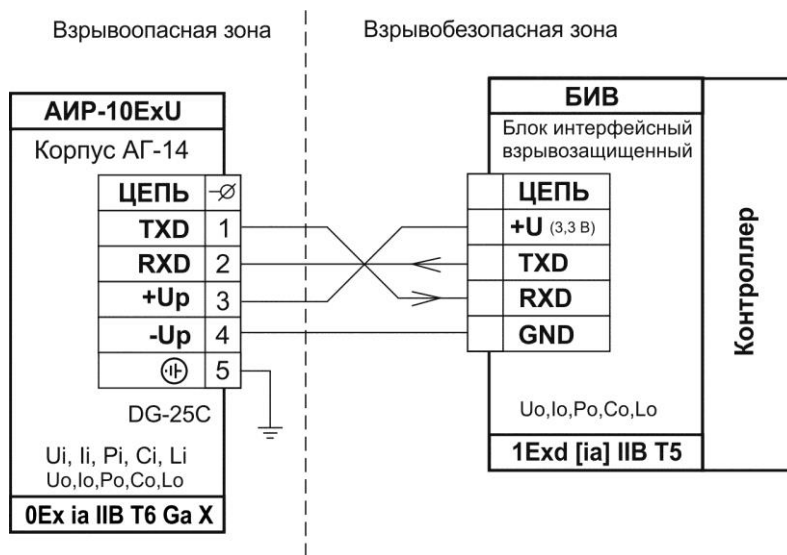


Рисунок 2.8 – Схема электрическая подключений взрывозащищенных АИР-10ExU к контроллеру через БИБ в корпусе АГ-14

**Преобразователи давления измерительные АИР-10Р.
Схемы электрические подключений**

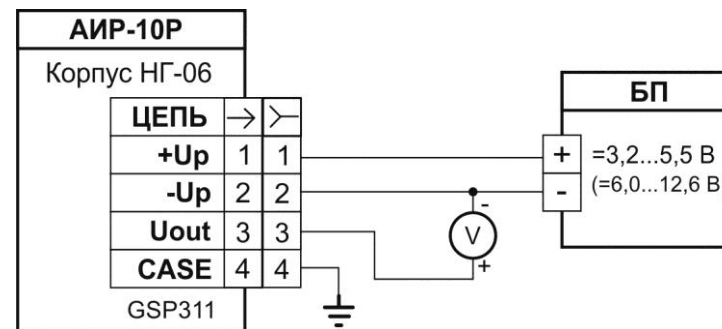


Рисунок 2.9 – Схема электрическая подключений АИР-10Р в корпусе НГ-06

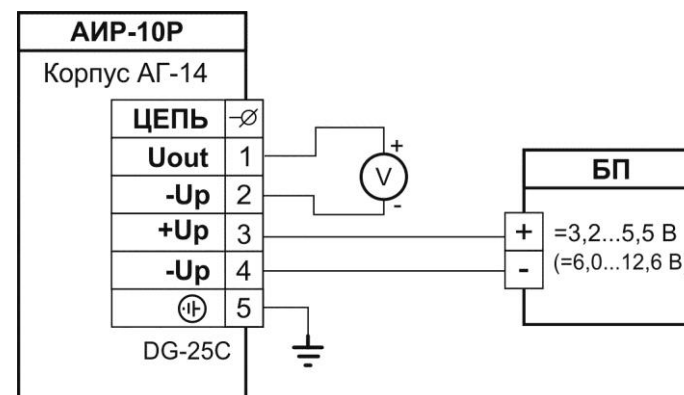


Рисунок 2.10 – Схема электрическая подключений АИР-10Р в корпусе АГ-14

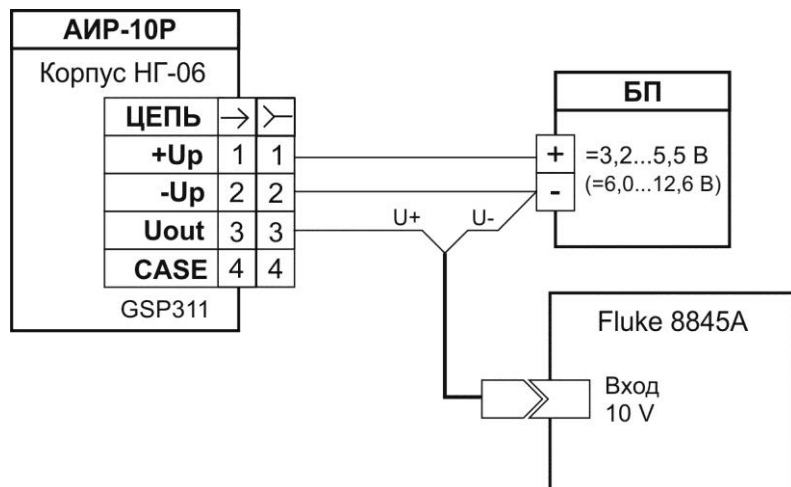


Рисунок 2.11 - Схема электрическая подключений АИР-10Р при опробовании и поверке

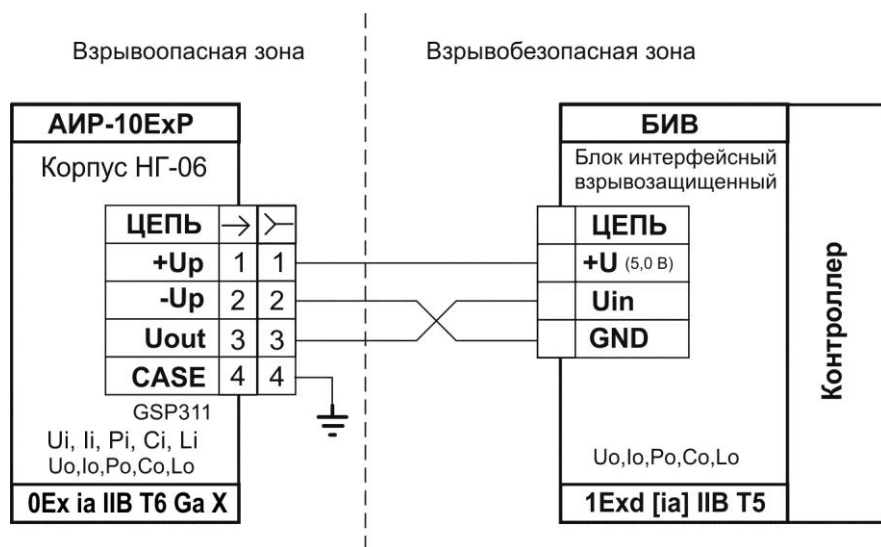


Рисунок 2.12 – Схема электрическая подключений взрывозащищенных АИР-10ExP к контроллеру через БИВ в корпусе НГ-06

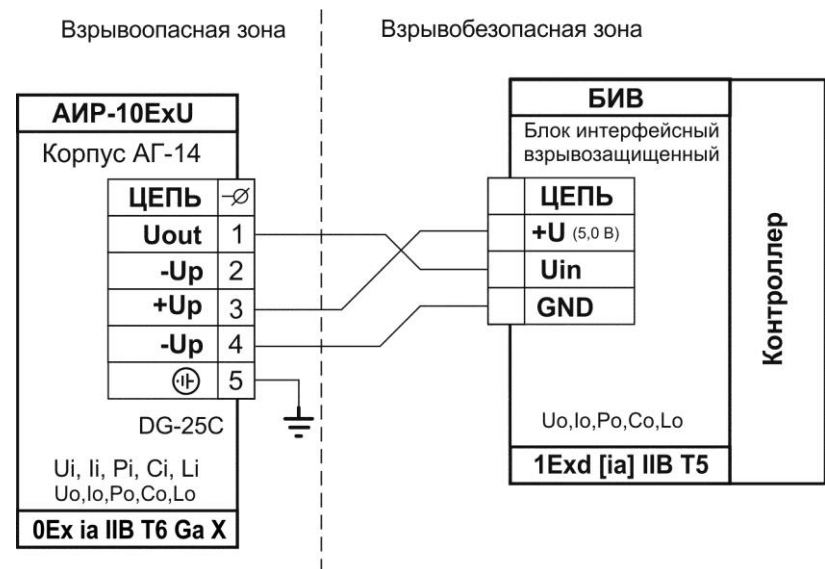


Рисунок 2.13 – Схема электрических подключений взрывозащищенных АИР-10ExP к контроллеру через БИВ в корпусе АГ-14

2.5. Маркировка

2.5.1. Маркировка преобразователей производится в соответствии с ГОСТ 26828-86, ГОСТ 22520-85, чертежами НКГЖ.406233.067СБ и НКГЖ.406233.068СБ и включает надписи, приведенные на рисунках приложения А.

2.5.2. Маркировка взрывозащищенных преобразователей

2.5.2.1. На боковой поверхности корпуса взрывозащищенных преобразователей установлена табличка с маркировкой взрывозащиты «0Ex ia IIB T6 GA X» и указаны:

диапазон температур окружающей среды (в зависимости от исполнения):

- (+5 °C ≤ t_a ≤ +50 °C);
- (-10 °C ≤ t_a ≤ +50 °C);
- (-10 °C ≤ t_a ≤ +70 °C);
- (-40 °C ≤ t_a ≤ +70 °C);
- (-25 °C ≤ t_a ≤ +80 °C);
- (-50 °C ≤ t_a ≤ +70 °C);
- (-60 °C ≤ t_a ≤ +70 °C).

2.5.2.2. Электрические параметры искробезопасных цепей
АИР-10ExU:

цепи питания

- максимальный входной ток I_i , мА
320;
- максимальное входное напряжение U_i , В
8,2;
- максимальная внутренняя емкость C_i , мкФ
7;
- максимальная внутренняя индуктивность L_i , мГн
пренебрежимо мала;
- максимальная входная мощность P_i , Вт
0,66.

цепи интерфейса

- максимальный входной ток I_i , мА
85;
- максимальное входное напряжение U_i , В
8,5;
- максимальная внутренняя емкость C_i , нФ
3;
- максимальная внутренняя индуктивность L_i , мГн
пренебрежимо мала;
- максимальная входная мощность P_i , Вт
0,18.
- максимальный выходной ток I_0 , мА
76;
- максимальное выходное напряжение U_0 , В
7,2;
- максимальная внешняя емкость C_0 , мкФ
13;
- максимальная внешняя индуктивность L_0 , мГн
10;
- максимальная выходная мощность P_0 , Вт
0,14.

2.3.4. Значения искробезопасных электрических параметров
АИР-10ExP не превышают:

для АИР-10P с выходным сигналом напряжения от 0,4 до 2,0 В

- максимальный входной ток I_i , мА
80;
- максимальное входное напряжение U_i , В
5,05;
- максимальная внутренняя емкость C_i , мкФ
7;
- максимальная внутренняя индуктивность L_i , мГн
пренебрежимо мала;
- максимальная входная мощность P_i , Вт
0,1.

– максимальный выходной ток I_0 , мА				80;
– максимальное выходное напряжение	U_0 ,			В
5,05;				
– максимальная внешняя емкость	C_0 ,			мкФ
13;				
– максимальная внешняя индуктивность	L_0 ,			мГн
10;				
– максимальная выходная мощность	P_0 ,			Вт
0,1.				

для АИР-10Р с выходным сигналом напряжения от 0,8 до 3,2 В;
от 0,5 до 4,5 В; от 1 до 5 В

– максимальный входной ток	I_i ,			мА
65;				
– максимальное входное напряжение	U_i ,			В
12,6;				
– максимальная внутренняя емкость	C_i ,			мкФ
1,8;				
– максимальная внутренняя индуктивность L_i , мГн				1;
– максимальная входная мощность	P_i ,			Вт
0,2.				

– максимальный выходной ток I_0 , мА				65;
– максимальное выходное напряжение	U_0 ,			В
7;				
– максимальная внешняя емкость	C_0 ,			мкФ
10;				
– максимальная внешняя индуктивность	L_0 ,			мГн
8;				
- максимальная выходная мощность P_0 , Вт				0,12.

2.5.2.2. Маркировка взрывобезопасных преобразователей АИР-10ExdU, АИР-10ExdP

На внешней стороне крышки головки нанесены:

- маркировка взрывозащиты «1Ex d IIB T6 Gb X»;
- предупредительная надпись «ПРЕДУПРЕЖДЕНИЕ – ОТКРЫВАТЬ, ОТКЛЮЧИВ ОТ СЕТИ».

На боковой поверхности корпуса взрывозащищенных преобразователей АИР-10ExdU, АИР-10ExdP указан диапазон температур окружающей среды (в зависимости от исполнения):

- $+5\text{ }^{\circ}\text{C} \leq t_a \leq +50\text{ }^{\circ}\text{C}$,
- $-10\text{ }^{\circ}\text{C} \leq t_a \leq +50\text{ }^{\circ}\text{C}$,

- $-10\text{ °C} \leq t_a \leq +70\text{ °C}$,
- $-40\text{ °C} \leq t_a \leq +70\text{ °C}$,
- $-25\text{ °C} \leq t_a \leq +80\text{ °C}$,
- $-50\text{ °C} \leq t_a \leq +70\text{ °C}$,
- $-60\text{ °C} \leq t_a \leq +70\text{ °C}$.

2.5.3. Способ нанесения маркировки – наклеивание (с помощью двухсторонней клеевой ленты) таблички, выполненной на пленке методом шелкографии, обеспечивающей сохранность маркировки в течение всего срока эксплуатации.

2.5.4. Пломбирование преобразователей производится на месте эксплуатации. Место **пломбирования представлено на рисунках А.9, А.10 Приложения А.**

2.6. Упаковка

2.6.1. Упаковка производится в соответствии с ГОСТ 23170-78 и обеспечивает полную сохраняемость преобразователей.

3. ИСПОЛЬЗОВАНИЕ ИЗДЕЛИЙ ПО НАЗНАЧЕНИЮ

3.1. Подготовка изделий к использованию

3.1.1. Указания мер безопасности

3.1.1.1. Безопасность эксплуатации преобразователей обеспечивается:

- прочностью измерительных камер, которые соответствуют нормам, установленным в п. 2.2.15;
- изоляцией электрических цепей в соответствии с нормами, установленными в п. 2.2.16 и п. 2.2.17;
- надежным креплением при монтаже на объекте;
- конструкцией (все составные части преобразователя, находящиеся под напряжением, размещены в корпусе, обеспечивающем защиту обслуживающего персонала от соприкосновения с деталями и узлами, находящимися под напряжением).

3.1.1.2. По способу защиты человека от поражения электрическим током преобразователи соответствуют классу III в соответствии с ГОСТ 12.2.007.0-75.

3.1.1.3. При испытании преобразователей необходимо соблюдать общие требования безопасности по ГОСТ 12.2.091-2012, а при эксплуатации - «Правила технической эксплуатации электроустановок потребителей» и «Правила техники безопасности при эксплуатации электроустановок потребителей» для установок напряжением до 1000 В, утвержденные Госэнергонадзором.

3.1.1.4. Преобразователи должны обслуживаться персоналом, имеющим квалификационную группу по технике безопасности не ниже II в соответствии с «Правилами техники безопасности при эксплуатации электроустановок потребителей».

3.1.1.5. При испытании изоляции и измерении ее сопротивления необходимо учитывать требования безопасности, установленные на испытательное оборудование.

3.1.1.6. Замену, присоединение и отсоединение преобразователей от магистралей, подводящих измеряемую среду, следует производить при отсутствии давления в магистралях и отключенном электрическом питании.

3.1.2. Внешний осмотр

3.1.2.1. При внешнем осмотре устанавливаются отсутствие механических повреждений, соответствие маркировки, проверяют комплектность.

При наличии дефектов, влияющих на работоспособность преобразователей, несоответствия комплектности, маркировки определяют возможность дальнейшего их применения.

3.1.2.2. У каждого преобразователя проверяют наличие паспорта с отметкой ОТК.

3.1.3. Опробование

3.1.3.1. Перед включением необходимо убедиться в соответствии установки и монтажа преобразователей указаниям, изложенным в п. 3.1.4 настоящего руководства по эксплуатации.

3.1.3.1. Подключить преобразователи к источнику питания и модулю интерфейсного с гальванической развязкой МИГР-05U-1 (для АИР-10U); к источнику питания и измерительному прибору для АИР-10Р в соответствии с рисунками 2.5, 2.6.

3.1.3.3. Подключить ко входу преобразователей датчик давления.

3.1.3.4. Меняя на входе преобразователей значения давления, убедиться в работоспособности преобразователей по показаниям измерительного прибора для АИР-10Р или считанных с компьютера для АИР-10U.

3.1.3.5. Проверить и при необходимости произвести подстройку «нуля», для чего подать на вход преобразователя нулевое избыточное давление для АИР-10U-ДИ, АИР-10Р-ДИ, либо нулевое абсолютное давление (не более $0,01\% P_{Вmax}$) для АИР-10U-ДА, АИР-10Р-ДА. Поднести магнитный брелок (по заказу) к зоне расположения геркона и удерживать в течение не менее 5 секунд. Контроль подстройки «нуля» вести по состоянию выходного сигнала АИР. Операция подстройки «нуля» возможна, если показания АИР отличаются от нуля не более чем на $\pm 5,0\%$ от верхнего предела максимального диапазона измерений.

3.1.4. Монтаж изделий

3.1.4.1. Преобразователи монтируются в положении, удобном для эксплуатации и обслуживания.

3.1.4.2. При выборе места установки преобразователей необходимо учитывать следующее:

- места установки преобразователей должны обеспечивать удобные условия для обслуживания и демонтажа;
- температура, относительная влажность окружающего воздуха, параметры вибрации не должны превышать значений, указанных в разделе «Технические характеристики» настоящего руководства по эксплуатации;
- напряженность магнитных полей, вызванных внешними источниками переменного тока частотой 50 Гц, не должна превышать 600 А/м;

- для обеспечения надежной работы преобразователей в условиях жесткой и крайне жесткой электромагнитной обстановки электрические соединения необходимо вести витыми парами или витыми парами в экране. Экран при этом необходимо заземлить.

3.1.4.4. Соединительные трубы от места отбора давления к преобразователям должны быть проложены по кратчайшему расстоянию. Длина линии должна быть достаточной для того, чтобы температура среды, поступающей в преобразователь, не превышала предельной рабочей температуры.

Рекомендуемая длина не более 15 м.

Соединительные линии должны иметь односторонний уклон (не менее 1:10) от места отбора давления, вверх к преобразователю, если измеряемая среда – газ и вниз к преобразователю, если измеряемая среда – жидкость. Если это невозможно, при измерении давления газа в нижних точках соединительной линии следует устанавливать отстойные сосуды, а при измерении давления жидкости в наивысших точках – газосборники.

Отстойные сосуды рекомендуется устанавливать перед преобразователем и в других случаях, особенно при длинных соединительных линиях и при расположении преобразователей ниже места отбора давления.

Перед присоединением к преобразователям линии должны быть тщательно продуты для уменьшения возможности загрязнения камер измерительного блока преобразователей.

Присоединение преобразователей к соединительной линии осуществляется с помощью комплекта монтажных частей (по отдельному заказу), состоящего из гайки и ниппеля.

Для продувки соединительных линий должны предусматриваться специальные устройства.

3.1.4.5. Для защиты преобразователей от гидравлических ударов, а также при измерении давления в среде с большим уровнем пульсаций, рекомендуется устанавливать перед преобразователями демпферное устройство ДУ в соответствии с каталогом НПП «ЭЛЕМЕР».

3.1.4.6. Монтаж взрывозащищенных преобразователей АИР-10ExU, АИР-10ExP должен производиться в соответствии со схемами электрических соединений, приведенными на рисунках 2.7, 2.8, 2.12, 2.13.

3.1.4.7. После подключения преобразователей к измеряемой среде должна быть произведена проверка установки «нуля».

3.2. Использование изделий

3.2.1. При подаче на вход преобразователей измеряемого давления

P значение выходного сигнала определяют по формулам:

- для АИР-10Р-ДИ, АИР-10Р-ДА, АИР-10Р-ДИВ, АИР-10Р-ДД:

$$U = \frac{P - P_H}{P_B - P_H} \cdot (U_B - U_H) + U_H,$$

- для АИР-10U:

$$A = P,$$

где все обозначения расшифрованы в п. 2.2.3.

4. МЕТОДИКА ПОВЕРКИ

4.1. Поверку преобразователей давления измерительных АИР-10U, АИР-10Р проводят органы метрологической службы или другие аккредитованные на право поверки организации. Требования к организации, порядку проведения поверки и форма представления результатов поверки определяются по форме, установленной в документе «Порядок проведения поверки средств измерений, требования к знаку поверки и содержанию свидетельства о поверке», утвержденному приказом Минпромторга России от 2 июля 2015 г. № 1815 и документом «Преобразователи давления измерительные АИР-10U, АИР-10Р. Методика поверки НКГЖ.406233.067МП, утвержденным в установленном порядке.

4.2. При поверке АИР-10U, АИР-10Р с разделителем сред (РС) суммарную погрешность γ рассчитывают по формуле

$$\gamma = \pm (|\gamma_0| + |\gamma_1|),$$

где γ_0 – предел допускаемой основной приведенной погрешности (см. таблицу 2.5 «Пределы допускаемой основной приведенной погрешности»);

γ_1 – дополнительная погрешность, вносимая РС (см. таблицу Б7 Приложения Б «Установка разделителя сред»).

4.3. Интервал между поверками:

- 3 года для преобразователей с погрешностью 0,15; 0,2; 0,25 и 0,3 %;
- 5 лет для преобразователей с погрешностью 0,5 %.

4.4. Методика поверки НКГЖ.406233.067МП может быть применена для калибровки преобразователей.

5. ТЕХНИЧЕСКОЕ ОБСЛУЖИВАНИЕ

5.1. Техническое обслуживание преобразователей сводится к соблюдению правил эксплуатации, хранения и транспортирования, изложенных в данном руководстве по эксплуатации, профилактическим осмотрам, периодической проверке и ремонтным работам.

5.2. Профилактические осмотры проводятся в порядке, установленном на объектах эксплуатации преобразователей, и включают:

- внешний осмотр;
- проверку герметичности системы (при необходимости);
- проверку прочности крепления преобразователей, прочности кабельной связи и отсутствия обрыва заземляющего провода;
- проверку функционирования;
- проверку установки значенного выходного сигнала преобразователей, соответствующего нулевому значению измеряемого давления в соответствии с п. 3.1.3.5.

5.3. Периодическую проверку преобразователей производят в соответствии с указаниями, приведенными в разделе 4 настоящего руководства по эксплуатации.

5.4. Преобразователи с неисправностями, не подлежащими устранению при профилактическом осмотре, или не прошедшие периодическую проверку, подлежат текущему ремонту.

Ремонт преобразователей производится на предприятии-изготовителе.

5.5. Обеспечение взрывозащиты при монтаже

Взрывозащищенные преобразователи давления АИР-10ExU, АИР-10ExP могут применяться во взрывоопасных зонах помещений и наружных установок в соответствии с установленной маркировкой взрывозащиты с соблюдением требований требований ТР ТС 012/2011, ГОСТ 31610.0-2014 (IEC 60079-0:2011), ГОСТ 31610.11-2014 (IEC 60079-11:2011, действующих «Правил устройства электроустановок» (ПУЭ гл.7.3), «Правил технической эксплуатации электроустановок потребителей» (ПТЭЭП, гл. 3.4), настоящего руководства по эксплуатации, инструкции по монтажу электрооборудования, в составе которого устанавливается преобразователь давления.

Перед монтажом преобразователь давления должен быть осмотрен. При этом необходимо обратить внимание на:

- предупредительные надписи, маркировку взрывозащиты и ее соответствие классу взрывоопасной зоны;
- отсутствие повреждений корпуса преобразователя и элементов разъемного соединителя.

Монтаж взрывозащищенных преобразователей должен производиться в соответствии со схемами электрических подключений, приведенными на рисунках 2.7, 2.8, 2.11, 2.12.

Необходимо обеспечить надежное присоединение жил кабеля к токоведущим контактам кабельной розетки, исключая возможность замыкания жил кабеля. Необходимо также обеспечить крепление розетки к вилке АИР-10ExU, АИР-10ExP с помощью винта.

После монтажа необходимо проверить работоспособность преобразователя путем измерения тока искробезопасной внешней цепи.

Все крепежные элементы должны быть затянуты, съемные детали должны прилегать к корпусу плотно, насколько это позволяет конструкция преобразователя давления.

5.6. Обеспечение взрывозащищенности при эксплуатации

Прием преобразователей давления в эксплуатацию после их монтажа и организация эксплуатации должны производиться в полном соответствии с требованиями ГОСТ 31610.0-2014 (IEC 60079-0:2011), ГОСТ 31610.1-2011, гл. 3.4 «Электроустановки во взрывоопасных зонах» ПТЭЭП, а также действующих инструкций на электрооборудование, в котором установлен преобразователь давления.

Эксплуатация преобразователя давления должна осуществляться таким образом, чтобы соблюдались все требования, указанные в подразделах «Обеспечение взрывозащищенности» и «Обеспечение взрывозащиты при монтаже и эксплуатации».

При эксплуатации необходимо наблюдать за нормальной работой преобразователя давления, проводить систематический внешний и профилактический осмотры.

При внешнем осмотре необходимо проверить:

- отсутствие обрывов или повреждения изоляции внешнего соединительного кабеля;
- отсутствие видимых механических повреждений на корпусе преобразователя давления.

При профилактическом осмотре должны быть выполнены все работы внешнего осмотра. Периодичность профилактических осмотров устанавливается в зависимости от условий эксплуатации преобразователя давления.

Эксплуатация преобразователей давления с повреждениями и неисправностями запрещается.

Ремонт взрывозащищенных преобразователей давления выполняется предприятием-изготовителем в соответствии с ТР ТС 012/2011, ГОСТ 31610.0-2014 (IEC 60079-0:2011), ГОСТ 31610.11-2014 (IEC 60079-11:2011).

6. ХРАНЕНИЕ

6.1. Условия хранения преобразователей в транспортной таре на складе изготовителя и потребителя должны соответствовать условиям I по ГОСТ 15150-69.

В воздухе не должны присутствовать агрессивные примеси.

6.2. Расположение преобразователей в хранилищах должно обеспечивать свободный доступ к ним.

6.3. Преобразователи следует хранить на стеллажах.

6.4. Расстояние между стенами, полом хранилища и преобразователем должно быть не менее 100 мм.

7. ТРАНСПОРТИРОВАНИЕ

7.1. Преобразователи транспортируются всеми видами транспорта в крытых транспортных средствах. Крепление тары в транспортных средствах должно производиться согласно правилам, действующим на соответствующих видах транспорта.

7.2. Условия транспортирования преобразователей должны соответствовать условиям 5 по ГОСТ 15150-69 при температуре окружающего воздуха от минус 50 до плюс 50 °С с соблюдением мер защиты от ударов и вибраций.

7.3. Транспортировать преобразователи следует упакованными в пакеты или поштучно.

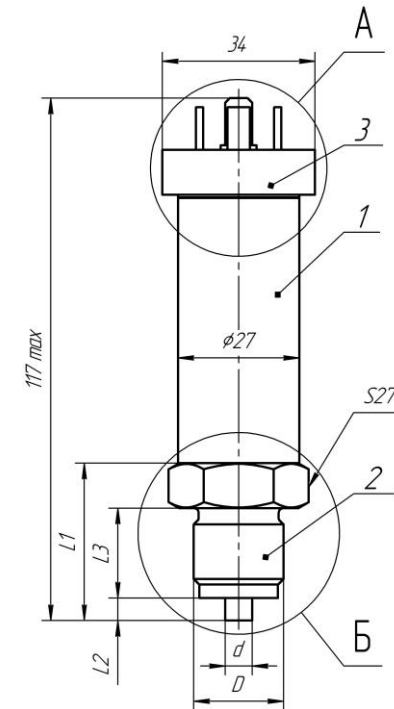
8. УТИЛИЗАЦИЯ

8.1. Преобразователи не содержат вредных материалов и веществ, требующих специальных методов утилизации.

8.2. После окончания срока службы преобразователи подвергается мероприятиям по подготовке и отправке на утилизацию. При этом следует руководствоваться нормативно-техническими документами по утилизации, принятыми в эксплуатирующей организации.

ПРИЛОЖЕНИЕ А
Габаритные, присоединительные и монтажные размеры
преобразователей давления измерительных
АИР-10U, АИР-10Р

Корпус НГ-06
Масса не более 250 г

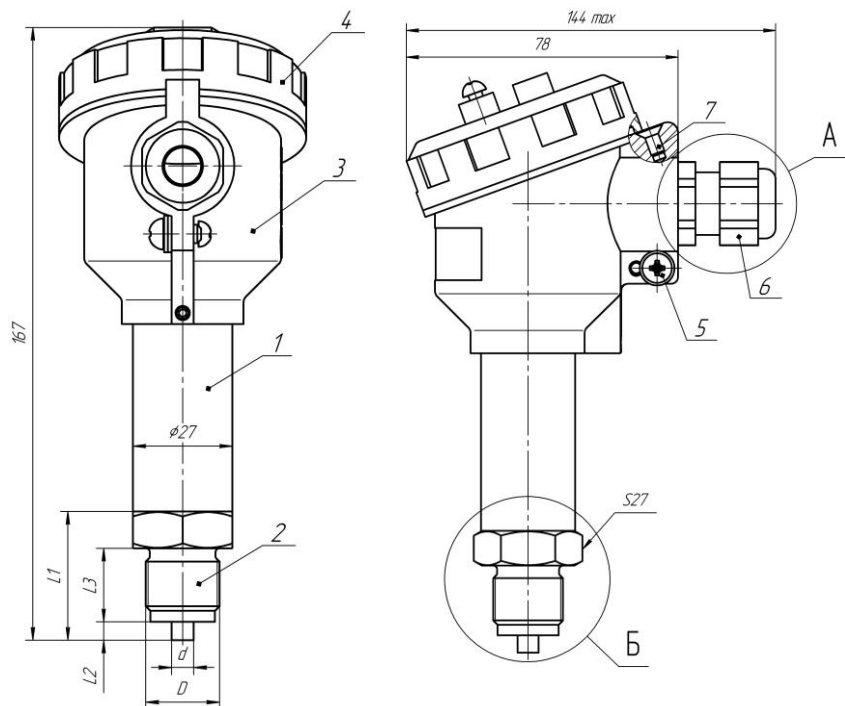


- 1 - корпус преобразователя;
- 2 - штуцер с сенсором;
- 3 - вилка GSP-311.

Размеры D, d, L1, L3 приведены в таблицах Б2, Б3 приложения Б.

Рисунок А.1

Продолжение приложения А
 Габаритные, присоединительные и монтажные размеры
 преобразователей давления измерительных
 АИР-10U АИР-10Р
 Корпус АГ-14
 Масса – 450 г.



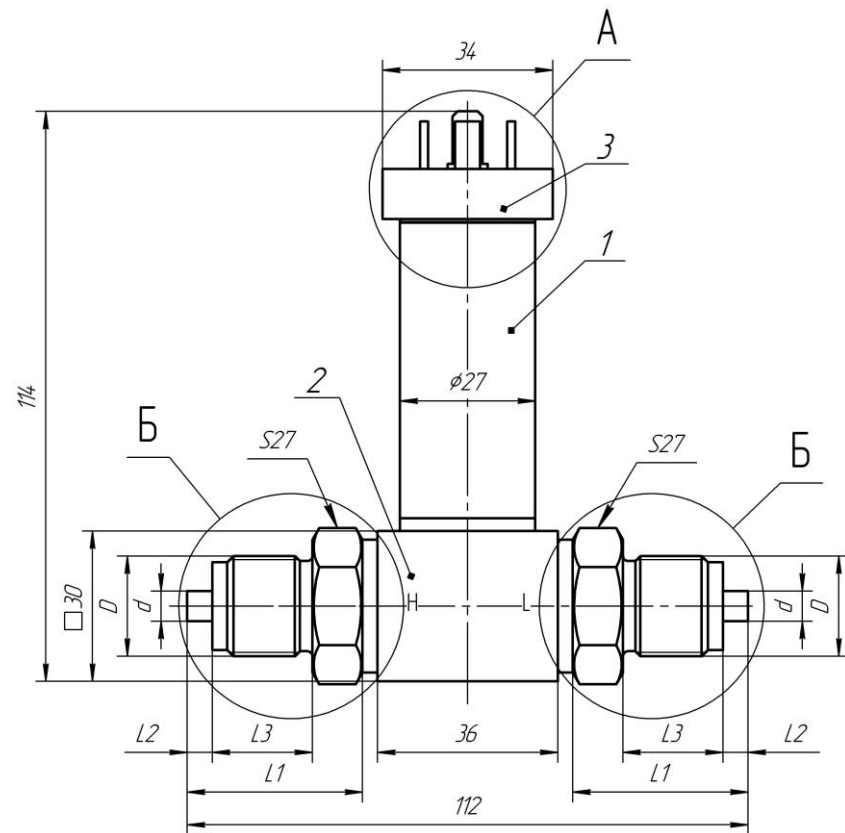
- 1 - корпус преобразователя;
- 2 - штуцер с сенсором;
- 3 - корпус блока коммутации;
- 4 - винтовая крышка;
- 5 - винт заземления;
- 6 - кабельный ввод;
- 7 - винт стопорения крышки

Размеры D, d, L1, L3 приведены в таблицах Б2, Б3 приложения Б.

Рисунок А.2

Продолжение приложения А

Габаритные, присоединительные и монтажные размеры преобразователей давления измерительных АИР-10U-ДД, АИР-10Р-ДД в корпусе НГ-06
 Масса – 600 г.



- 1 - корпус преобразователя;
- 2 - штуцер с сенсором;
- 3 - вилка GSP-311.

Размеры D , d , $L1$, $L2$, $L3$ приведены в таблицах Б2, Б3 приложения Б.

Рисунок А.3

Продолжение приложения А

Габаритные, присоединительные и монтажные размеры преобразователей давления измерительных АИР-10U-ДД, АИР-10Р-ДД в корпусе АГ-14
Масса – 600 г.

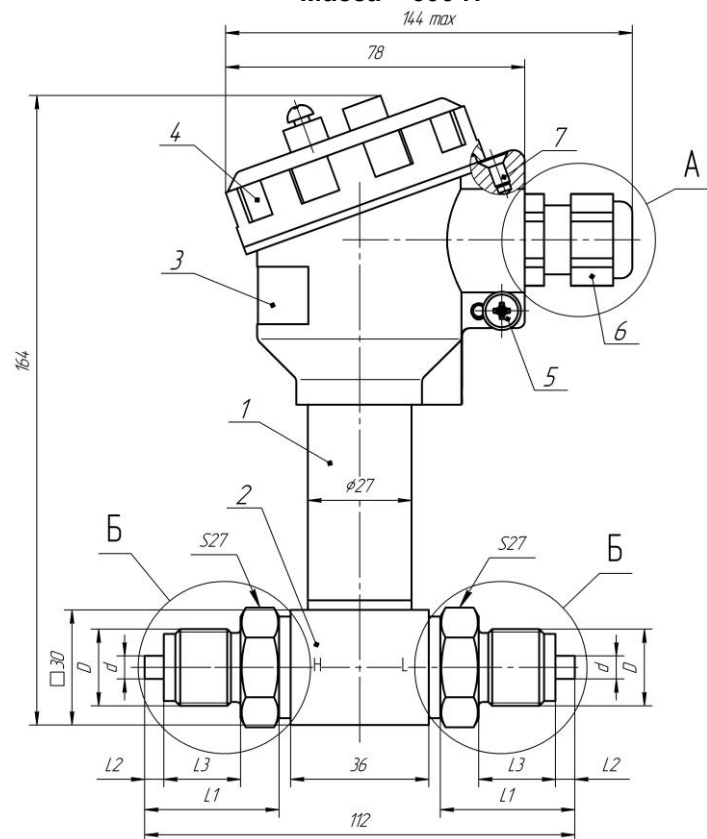


Рисунок А.4

- | | |
|------------------------------|----------------------------|
| 1 - корпус преобразователя; | 4 - винтовая крышка; |
| 2 - штуцер с сенсором; | 5 - винт заземления; |
| 3 - корпус блока коммутации; | 6 - кабельный ввод; |
| | 7 - винт стопорения крышки |

Размеры D , d , $L1$, $L2$, $L3$ приведены в таблицах Б2, Б3 приложения Б.

Продолжение приложения А
Чертеж средств взрывозащиты
Корпус АГ-14

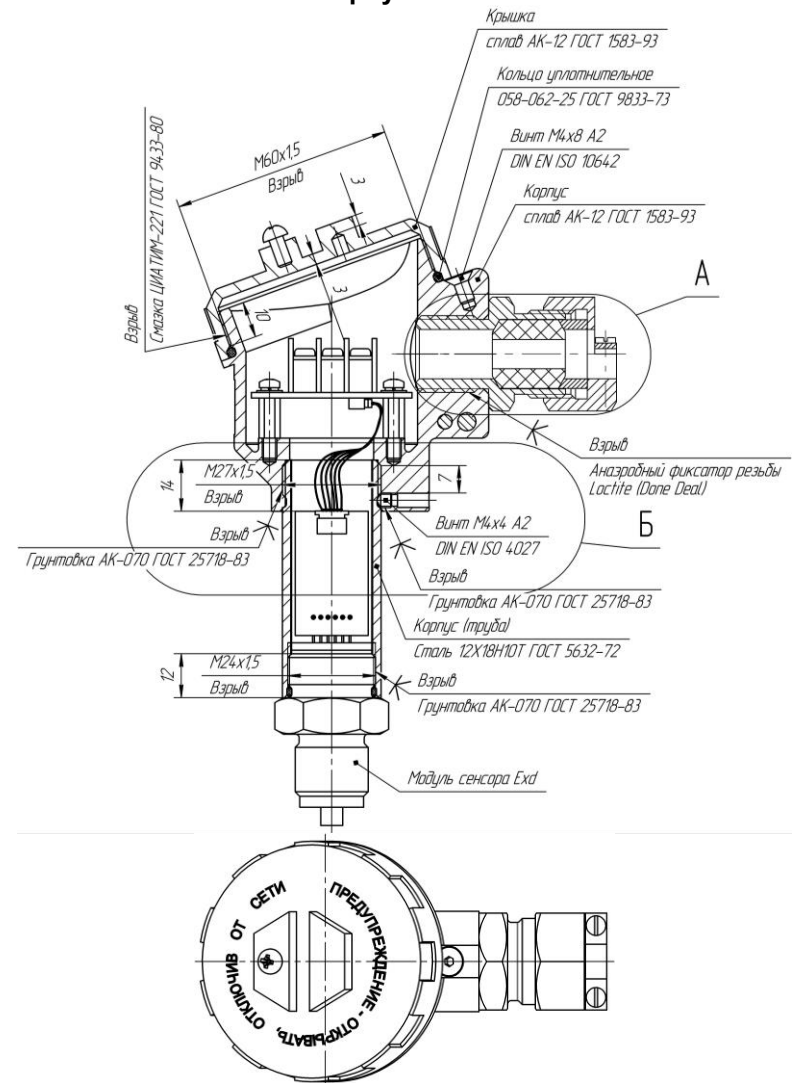
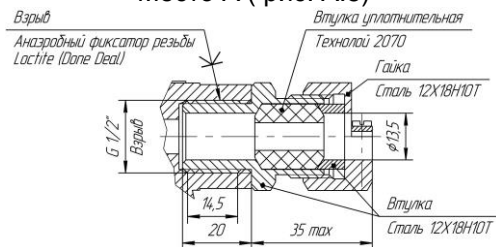
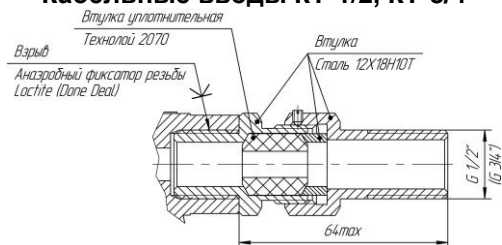


Рисунок А.5

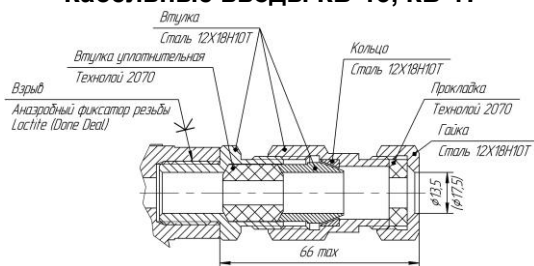
Продолжение приложения А
Кабельный ввод К-13
 Место А (рис. А.5)



Кабельные вводы КТ-1/2, КТ-3/4



Кабельные вводы КБ-13, КБ-17



Кабельные вводы КВМ-15Вн, КВМ-16Вн

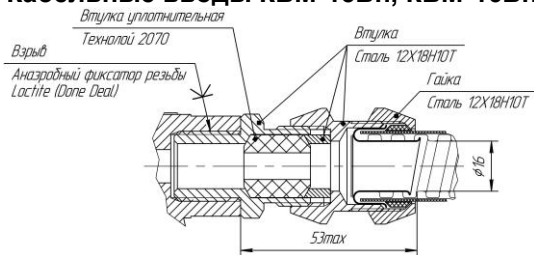


Рисунок А.6

Продолжение приложения А

АИР-10ExdU, АИР-10ExdP в корпусе АГ-14 для ДИВ и ДИ (≥ 6 МПа)

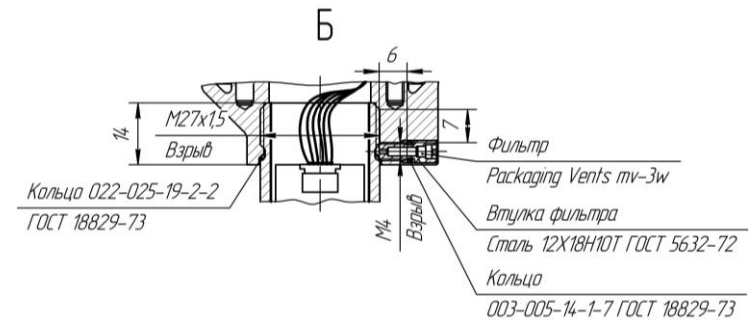
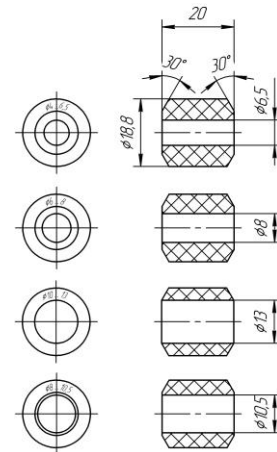


Рисунок А.7

Втулки уплотнительные



Рисунки А.8

Место пломбирования преобразователей в корпусе НГ-06

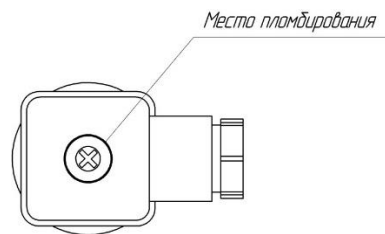


Рисунок А.9

Место пломбирования преобразователей в корпусе АГ-14

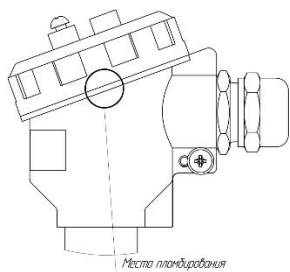




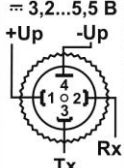





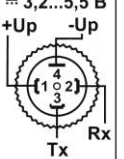




Рисунок А.10

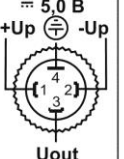
Продолжение приложения А
 Таблички с маркировкой
 корпус НГ-06
 АИР-10U

   		
АИР-10U- <input type="text"/> Модель: <input type="text"/> Макс. верхний предел: <input type="text"/> Погрешность: <input type="text"/> % Выходной сигнал: UART Зав. №: <input type="text"/> 20 <input type="text"/> г.	$\approx 3,2...5,5 \text{ В}$ +Up -Up  Tx Rx	 Зона геркона

АИР-10ExU

   		
АИР-10ExU- <input type="text"/> Модель: <input type="text"/> Макс. верхний предел: <input type="text"/> Погрешность: <input type="text"/> % Выходной сигнал: UART Зав. №: <input type="text"/> 20 <input type="text"/> г.	$\approx 3,2...5,5 \text{ В}$ +Up -Up  Tx Rx	 Зона геркона
0Ex ia IIB T6 Ga X ОС «ОБОРОНТЕСТ» TC RU C-RU.0601.B. <input type="text"/> 		
Цепи питания: $U_i \leq 8,2 \text{ В}; I_i \leq 320 \text{ мА}; P_i \leq 0,66 \text{ Вт}; C_i \leq 7 \text{ мкФ}; L_i = 0$ Цепи UART: $U_o \leq 7,2 \text{ В}; I_o \leq 76 \text{ мА}; P_o \leq 0,14 \text{ Вт}; C_o \leq 13 \text{ мкФ}; L_o \leq 10 \text{ мГн}$		

АИР-10P с выходным сигналом напряжения от 0,4 до 2,0 В; от 0,8 до 3,2 В

   		
АИР-10P- <input type="text"/> Модель: <input type="text"/> Макс. верхний предел: <input type="text"/> Погрешность: <input type="text"/> % Выходной сигнал: <input type="text"/> Зав. №: <input type="text"/> 201 <input type="text"/> г.	$\approx 5,0 \text{ В}$ +Up \oplus -Up  Uout Rx	 Зона геркона

Продолжение приложения А

**АИР-10ExP с выходным сигналом напряжения
от 0,4 до 2,0 В; от 0,8 до 3,2 В**

   		
АИР-10ExP- <input type="checkbox"/> Модель: <input type="text"/> Макс. верхний предел: <input type="text"/> Погрешность: <input type="text"/> % Выходной сигнал: <input type="text"/> Зав. №: <input type="text"/> 201 <input type="text"/> г.	$\approx 5,0 \text{ В}$ $+U_p \ominus -U_p$  Uout	 Зона геркона
0Ex ia IIB T6 Ga X ОС «ОБОРОНТЕСТ» TC RU C-RU.0Б01.В. <input type="text"/> 		
Цепи питания: $U_i \leq 5,05 \text{ В}; I_i \leq 80 \text{ мА}; P_i \leq 0,1 \text{ Вт}; C_i \leq 7 \text{ мкФ}; L_i$ мала Вых. цепи: $U_o \leq 5,05 \text{ В}; I_o \leq 80 \text{ мА}; P_o \leq 0,1 \text{ Вт}; C_o \leq 13 \text{ мкФ}; L_o \leq 10 \text{ мГн}$		

**АИР-10P с выходным сигналом напряжения
от 0,5 до 4,5 В; от 1,0 до 5,0 В**






   		
АИР-10P- <input type="checkbox"/> Модель: <input type="text"/> Макс. верхний предел: <input type="text"/> Погрешность: <input type="text"/> % Выходной сигнал: <input type="text"/> Зав. №: <input type="text"/> 201 <input type="text"/> г.	$\approx 6,0 \dots 12,6 \text{ В}$ $+U_p \ominus -U_p$  Uout	 Зона геркона

**АИР-10ExP с выходным сигналом напряжения
от 0,5 до 4,5 В; от 1,0 до 5,0 В**

   		
АИР-10ExP- <input type="checkbox"/> Модель: <input type="text"/> Макс. верхний предел: <input type="text"/> Погрешность: <input type="text"/> % Выходной сигнал: <input type="text"/> Зав. №: <input type="text"/> 201 <input type="text"/> г.	$\approx 6,0 \dots 12,6 \text{ В}$ $+U_p \ominus -U_p$  Uout	 Зона геркона
0Ex ia IIB T6 Ga X ОС «ОБОРОНТЕСТ» TC RU C-RU.0Б01.В. <input type="text"/> 		
Цепи питания: $U_i \leq 12,6 \text{ В}; I_i \leq 65 \text{ мА}; P_i \leq 0,2 \text{ Вт}; C_i \leq 1,8 \text{ мкФ}; L_i \leq 1 \text{ мГн}$ Вых. цепи: $U_o \leq 7 \text{ В}; I_o \leq 65 \text{ мА}; P_o \leq 0,12 \text{ Вт}; C_o \leq 10 \text{ мкФ}; L_o \leq 8 \text{ мГн}$		








Рисунок А.11
Продолжение приложения А
Таблички с маркировкой
Корпус АГ-14
АИР-10U

 АИР-10U-Д <input type="checkbox"/> Зав. №: <input type="text"/> 20 <input type="text"/> г.


   	
Модель: <input type="text"/> Макс. верхний предел: <input type="text"/> Погрешность: <input type="text"/> % Напряжение питания: \approx 3,2...5,5 В Выходной сигнал: UART	Зона геркона 



АИР-10ExU

 АИР-10ExU-Д <input type="checkbox"/> Зав. №: <input type="text"/> 20 <input type="text"/> г.

   	
Модель: <input type="text"/> Макс. верхний предел: <input type="text"/> Погрешность: <input type="text"/> % Напряжение питания: \approx 3,2...5,5 В Выходной сигнал: UART	Зона геркона 
0Ex ia IIB T6 Ga X   	
Цепи питания: $U_i \leq 8,2$ В; $I_i \leq 320$ мА; $P_i \leq 0,66$ Вт; $C_i \leq 7$ мкФ; $L_i = 0$ Цепи UART: $U_o \leq 7,2$ В; $I_o \leq 76$ мА; $P_o \leq 0,14$ Вт; $C_o \leq 13$ мкФ; $L_o \leq 10$ мГн	

АИР-10ExdU





 АИР-10ExdU-Д <input type="checkbox"/> Зав. №: <input type="text"/> 20 <input type="text"/> г.
--

   	
Модель: <input type="text"/> Макс. верхний предел: <input type="text"/> Погрешность: <input type="text"/> % Напряжение питания: \approx 3,2...5,5 В Выходной сигнал: UART	Зона геркона 
1Exd IIB T6 Gb X   	

Продолжение приложения А

**АИР-10Р с выходным сигналом напряжения
от 0,4 до 2,0 В; от 0,8 до 3,2 В**

 АИР-10Р-Д <input type="checkbox"/>	
Зав. №: <input type="text"/>	20 <input type="text"/> г.

 IP65  	
Модель: <input type="text"/> Макс. верхний предел: <input type="text"/> Погрешность: <input type="text"/> % Напряжение питания: \approx 5,0 В Выходной сигнал: <input type="text"/>	Зона геркона 

**АИР-10ExP с выходным сигналом напряжения
от 0,4 до 2,0 В; от 0,8 до 3,2 В**






 АИР-10ExP-Д <input type="checkbox"/>	
Зав. №: <input type="text"/>	20 <input type="text"/> г.

 IP65  	
Модель: <input type="text"/> Макс. верхний предел: <input type="text"/> Погрешность: <input type="text"/> % Напряжение питания: \approx 5,0 В Выходной сигнал: <input type="text"/>	Зона геркона 
0Ex ia IIB T6 Ga X  ОС «ОБОРОНТЕСТ» TC RU C-RU.0601.B. <input type="text"/>	
Цепи питания: $U_i \leq 5,05$ В; $I_i \leq 80$ мА; $P_i \leq 0,1$ Вт; $C_i \leq 7$ мкФ; L_i мала Вых. цепи: $U_o \leq 5,05$ В; $I_o \leq 80$ мА; $P_o \leq 0,1$ Вт; $C_o \leq 13$ мкФ; $L_o \leq 10$ мГн	

Продолжение приложения А





**АИР-10ExdP с выходным сигналом напряжения
от 0,4 до 2,0 В; от 0,8 до 3,2 В**

 АИР-10ExdP-Д <input type="checkbox"/> Зав. №: <input type="text"/> 20 <input type="text"/> г.
--

 IP65  	
Модель: <input type="text"/> Макс. верхний предел: <input type="text"/> Погрешность: <input type="text"/> % Напряжение питания: ~ 5,0 В Выходной сигнал: <input type="text"/>	Зона геркона 
1Exd IIB T6 Gb X ОС «ОБОРОНТЕСТ» ТС RU C-RU.0501.B. <input type="text"/> 	

**АИР-10P с выходным сигналом напряжения
от 0,5 до 4,5 В; от 1,0 до 5,0 В**

 АИР-10P-Д <input type="checkbox"/> Зав. №: <input type="text"/> 20 <input type="text"/> г.

 IP65  	
Модель: <input type="text"/> Макс. верхний предел: <input type="text"/> Погрешность: <input type="text"/> % Напряжение питания: ~ 6,0...12,6 В Выходной сигнал: <input type="text"/>	Зона геркона 

Продолжение приложения А

**АИР-10ExP с выходным сигналом напряжения
от 0,5 до 4,5 В; от 1,0 до 5,0 В**

 АИР-10ExP-Д <input type="checkbox"/> Зав. №: <input type="text"/> 20 <input type="text"/> г.	
   	
Модель: <input type="text"/> Макс. верхний предел: <input type="text"/> Погрешность: <input type="text"/> % Напряжение питания: \approx 6,0...12,6 В Выходной сигнал: <input type="text"/>	Зона геркона 
0Ex ia IIB T6 Ga X	
ОС «ОБОРОНТЕСТ» ТС RU C-RU.ОБ01.В. <input type="text"/> 	
Цепи питания: $U_i \leq 12,6$ В; $I_i \leq 65$ мА; $P_i \leq 0,2$ Вт; $C_i \leq 1,8$ мкФ; $L_i \leq 1$ мГн Вых. цепи: $U_o \leq 7$ В; $I_o \leq 65$ мА; $P_o \leq 0,12$ Вт; $C_o \leq 10$ мкФ; $L_o \leq 8$ мГн	

**АИР-10ExdP с выходным сигналом напряжения
от 0,5 до 4,5 В; от 1,0 до 5,0 В**

 АИР-10ExdP-Д <input type="checkbox"/> Зав. №: <input type="text"/> 20 <input type="text"/> г.	
   	
Модель: <input type="text"/> Макс. верхний предел: <input type="text"/> Погрешность: <input type="text"/> % Напряжение питания: \approx 6,0...12,6 В Выходной сигнал: <input type="text"/>	Зона геркона 
1Exd IIB T6 Gb X	
ОС «ОБОРОНТЕСТ» ТС RU C-RU.ОБ01.В. <input type="text"/> 	

Рисунок А.12

ПРИЛОЖЕНИЕ Б
Пример записи обозначения при заказе

АИР-10	x	x	x	x	x	x	x	x	x	x	x	x	x	x	x	x	x	x	x
1	2	3	4	5	6	7	8	9	10	11	12	13	14	15	16	17	18	19	20

1. Тип преобразователя
2. Вид исполнения (таблица 2.1)
Базовое исполнение - общепромышленное
3. Код модификации
 - U - цифровой сигнал по протоколу MVU ASCII
 - P - выходной сигнал по напряжению
4. Вид измеряемого давления (тип преобразователя):
 - абсолютное - ДА
 - избыточное - ДИ
 - избыточное давление-разрежение - ДИВ
 - разность давлений - ДД
5. Код модели (таблица 2.4)
6. Код исполнения корпуса (таблица Б.1 Приложения Б). При заказе вибростойкого исполнения G1 или G2 в корпусе НГ-06 добавляется код вибростойкого исполнения, например НГ-06/В1 или НГ-06/В2.
Базовое исполнение – код НГ-06
7. Код присоединения к процессу (резьбы штуцера), кроме АИР-10U-ДД, АИР-10P-ДД (таблицы Б.2. Б.3 Приложения Б.3).
Базовое исполнение – код M20
 Для моделей 14x7 только код M20
8. Код обозначения исполнения по материалам (таблицы 2.10, 2.11, 2.12)
Базовое исполнение указано в таблице 2.12
9. Код климатического исполнения (таблица 2.3)
Базовое исполнение – код t0550
10. Индекс модели: А, В, С (таблица 2.5)
Базовое исполнение – код С
11. Диапазон измерений (таблица 2.4)
12. Код варианта электрических присоединений (таблица Б.4)
Базовое исполнение для НГ-06 – код GSP, для АГ-14 – код PGK
Базовое исполнение для Exd (АГ-14) – код K-13
13. Код выходного сигнала только для АИР-10P:
 - 0,4...2,0 В - код 2В
 - 0,8...3,2 В - код 3В (по заказу)
 - 0,5...4,5 В - код 4В (по заказу)
 - 1...5 В - код 5В (по заказу)

14. Наличие брелока для герконового реле (**опция «БР»**)
15. Код комплекта монтажных частей (КМЧ) для присоединения к процессу (таблица Б.5) (**опция**) или установка разделителя сред (таблица Б.7). При установке разделителя сред используется только вакуумный способ заполнения с индивидуально подобранным маслом.
16. Код монтажного кронштейна (таблица Б.6) (**опция**)
17. Наличие программного обеспечения и специального кабеля МИГР-05U-1 для подключения к ПК (только для АИР-10U) (**опция «ПО»**)
18. Дополнительные стендовые испытания в течение 360 ч (**опция «360П»**)
19. Поверка (индекс заказа ГП). При выборе в форме заказа в п. 14 варианта «Установка на преобразователь разделителя сред» дополнительно предоставляется протокол калибровки комплекта «прибор + разделитель сред» (по заказу).
20. Обозначение технических условий ТУ 26.51.52-153-13282997-2017

ВНИМАНИЕ! Обязательными для заполнения являются все пункты, кроме пунктов с примечанием «базовое исполнение», «заводская установка» и с отметкой **«опция»**

Все незаполненные позиции будут базовыми.

Пример минимального заполнения формы заказа:

АИР-10U – 1160 – 1,6 МПа

ПРИМЕР ЗАКАЗА

Пример 1

АИР-10	Exd	U	ДИ	1150	АГ-14	M20	12N	t5070	В	400 кПа
1	2	3	4	5	6	7	8	9	10	11

К-13	-	БР	Т7Ф	-	ПО	360	ГП	ТУ
12	13	14	15	16	17	18	19	20

Пример 2

АИР-10	Ex	Р	ДИ	1160	НГ-06/В1	M20	12V	t0550	В	1,6 МПа
1	2	3	4	5	6	7	8	9	10	11

GSP	2B	БР	Т7Ф	КР1	-	-	ГП	ТУ
12	13	14	15	16	17	18	19	20

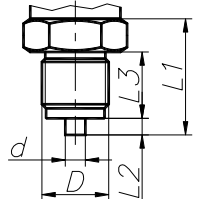
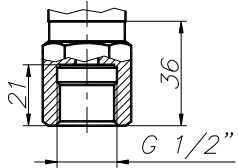
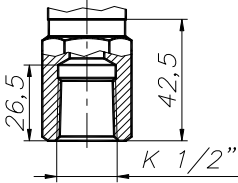
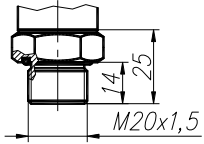
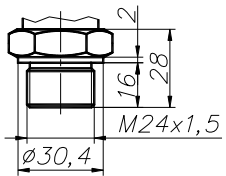
Продолжение приложения Б

Таблица Б.1

Код при заказе	НГ-06	АГ-14
Внешний вид		
Описание	Односекционный корпус	
Материал корпуса блока коммутации	-	Алюминиевый сплав
Винтовые клеммные колодки	Только для GSP	+
Группа вибропрочного исполнения		
нет	V2	V2
код - B1	G1	-
код- B2	G2	-

Продолжение приложения Б

Таблица Б.2 – Код присоединения к процессу (резьбы штуцера), кроме АИР-10U-ДД, АИР-10Р-ДД

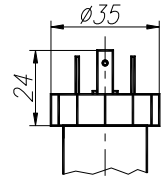
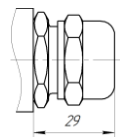
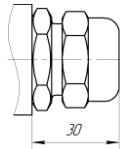
Код при заказе	Общий вид и габариты	Модель
M20		
M12*		
M10*		
G2		
G4*		
G2F		1xx0
K2F		
OM20		1xx1
OM24		1xx1
Примечания 1. - * Кроме моделей 1180, 1190, 1190Е. 2. - Для моделей 14x7 только код M20.		

Продолжение приложения Б

Таблица Б.3 - Присоединительные размеры для таблицы Б.2

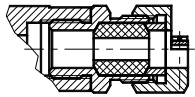
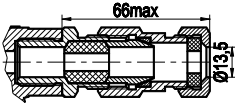
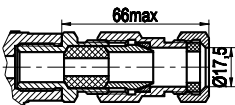
Код	D	d	L1	L2	L3
M20	M20x1,5	6	35	5	20
M12	M12x1,5	5	25	3	12
M10	M10x1	3	28	2	10
G2	G 1/2	6	33	3	20
G4	G 1/4	5	25	2	13

Таблица Б.4 – Коды вариантов электрических присоединений

Код при заказе	Название	Общий вид и габариты	Степень защиты по ГОСТ 14254-2015	Тип корпуса	Вид исполнения
GSP	Вилка GSP-311 Диаметр кабеля Ø 4-7 мм		IP65	НГ-06	ОП, Ex
PGM	Кабельный ввод VG9-MS68 (металл) Диаметр кабеля Ø 4-8 мм		IP65	АГ-14	ОП, Ex
PGK	Кабельный ввод VG-NPT1/2" 6-12-K68 (кабель Ø 4...8)				

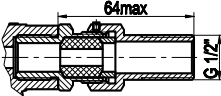
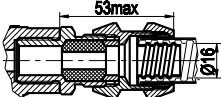
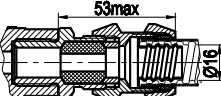
Продолжение приложения Б

Продолжение таблицы Б.4

Код при заказе	Название	Общий вид и габариты	Степень защиты по ГОСТ 14254-2015	Тип корпуса	Вид исполнения
К-13	Кабельный ввод для небронированного кабеля Ø6...13 мм и для бронированного (экранированного) кабеля Ø6...10 мм с броней (экраном) Ø 10...13 мм.				
КБ-13	Кабельный ввод для бронированного (экранированного) кабеля Ø6...10 мм с броней (экраном) Ø 10...13 мм (D = 13,5 мм).		IP65	АГ-14	ОП, Ех, Ехd
КБ-17	Кабельный ввод для бронированного (экранированного) кабеля Ø6...13 мм с броней (экраном) Ø 10...17 мм (D = 17,5 мм).				


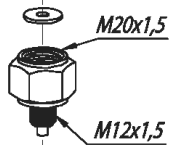
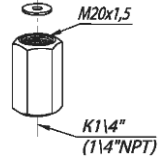
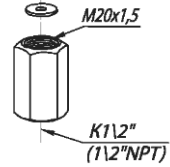
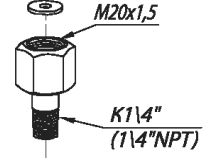
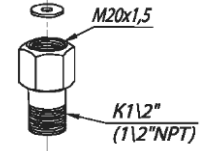
Продолжение приложения Б

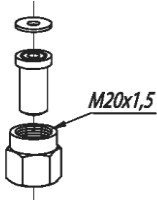
Продолжение таблицы Б.4

Код при заказе	Название	Общий вид и габариты	Степень защиты по ГОСТ 14254-2015	Тип корпуса	Вид исполнения
КТ-1/2 (3/4)	Кабельный ввод для небронированного кабеля Ø6...13 мм, с трубной резьбой G1/2", G3/4".		IP65	АГ-14	ОП, Ex, Exd
КВМ-15Вн	Кабельный ввод под металлорукав МГП15 в ПВХ оболочке 15 мм (Двнеш=20,6 мм; Двнутр=13,9 мм). Муфта РКН-15 вводная для рукава 15 мм. Наружная резьба.				
КВМ-16Вн	Кабельный ввод под металлорукав МГ16. Соединитель СГ-16-Н-М20х1,5 мм (Двнеш=22,3 мм; Двнутр=14,9 мм).				

Продолжение приложения Б

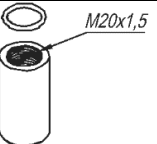
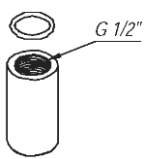
Таблица Б.5 — Код комплекта монтажных частей (КМЧ) для присоединения к процессу

Код при заказе	Состав КМЧ	Рисунок
T1Ф T1М	Прокладка	
T2Ф T2М	Переходник с M20x1,5 на наружную резьбу M12x1,5. Прокладка.	
T3Ф T3М	Переходник с M20x1,5 на внутреннюю резьбу K1/4" (1/4"NPT). Прокладка.	
T4Ф T4М	Переходник с M20x1,5 на внутреннюю резьбу K1/2" (1/2"NPT). Прокладка.	
T5Ф T5М	Переходник с M20x1,5 на наружную резьбу K1/4" (1/4"NPT). Прокладка.	
T6Ф T6М	Переходник с M20x1,5 на наружную резьбу K1/2" (1/2"NPT). Прокладка.	

Т7Ф, Т7ФУ или Т7М, Т7МУ	Гайка М20х1,5. Ниппель. Прокладка.	
----------------------------	--	---

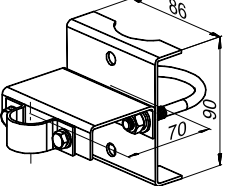
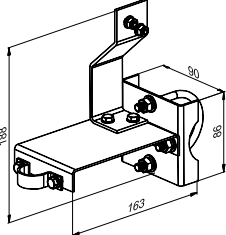
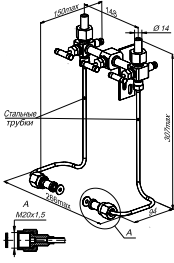
Продолжение приложение Б

Продолжение таблицы Б.5

Код при заказе	Состав КМЧ	Рисунок
Т8 Т8У	Бобышка М20х1,5. Уплотнительное кольцо.	
Т11 Т11У	Бобышка G1/2"; Уплотнительное кольцо.	
<p>Примечания:</p> <p>1 Буквы Ф и М в коде КМЧ обозначают материал прокладки - фторопласт Ф-4УВ15 (на давление до 16 МПа) и медь М1 (на давление свыше 16 МПа) соответственно.</p> <p>2 Буква У в конце кода обозначает материал ниппеля и бобышки – углеродистая сталь. При ее отсутствии материал - 12Х18Н10Т.</p>		

Продолжение приложение Б

Таблица Б.6 — Код монтажных кронштейнов

Код при заказе	Вид измеряемого давления	Наименование кронштейна	Рисунок
КР1	ДИ, ДА, ДИВ	Кронштейн КР1	
КР1ДД	ДД	Кронштейн КР1ДД	
СВН-МЭ-01	ДД	Система вентильная СВН-МЭ с металлическими трубками.	

СВН-МЭ-02	ДД	Система вентильная СВН-МЭ с гибкими трубками.	
-----------	----	---	--

Продолжение приложения Б

Продолжение таблицы Б.6

Код при заказе	Вид измеряемого давления	Наименование кронштейна	Рисунок
СВН-МЭ-03	ДД	Кронштейн КР1ДД и система вентильная СВН-МЭ с металлическими трубками в сборе.	
СВН-МЭ-04	ДД	Кронштейн КР1ДД и система вентильная СВН-МЭ с гибкими трубками в сборе.	

СВН-МЭ-05	ДД	Кронштейн КР1ДД и система вентильная СВН-МЭ с кронштейном.	
-----------	----	--	--

Продолжение приложения Б

Таблица Б.7 - Установка разделителя сред

№	Наименование разделителя сред	Код при заказе	Код при заказе разделителя сред с капиллярной линией*	Климатическое исполнение	Дополнительная погрешность γ_1 , вносимая разделителем сред, % от $P_{ВМАХ}$ ***	Диапазон рабочих давлений, МПа**
1	Разделитель сред типа ВА штуцерного или фланцевого присоединения	ВА	ВА / L	-25...+70	0,2	-0,1...25
2	Разделитель сред типа BW штуцерного присоединения	BW	BW / L	-40...+70 (с промывочным кольцом), -50...+70		-0,1...25
3	Разделитель сред типа WF фланцевого присоединения	WF	WF / L	-40...+70		-0,1...25

Примечания
1 - * Для корректного заказа разделителя сред и капиллярной линии необходимо воспользоваться полной формой заказа (см. каталог «Арматура» или раздел «Арматура-Разделители сред (капиллярные линии)» на сайте www.elemer.ru)
2 Для подключения преобразователей в комплекте с разделителями сред к поверочному оборудованию, можно заказать ответную часть (переходники или фланцы), (см. каталог «Арматура» или раздел «Арматура-Разделители сред» на сайте www.elemer.ru)

3 **Указан максимальный рабочий диапазон для данного типа разделителя. Диапазон рабочих давлений на выбранный разделитель указывается в форме заказа на разделители сред.

ПРИЛОЖЕНИЕ В

Протокол обмена с АИР-10U (далее – АИР) MVU версия 1.7

I. Запрос.

Таблица В.1 - Структура пакетов запроса

Преамбула	Разделитель	Команда	Данные	Контрольная сумма
1 байт	1 байт	1 байт	n байт	1 байт

Преамбула:

Всегда равен 10000000b.

Разделитель:

Всегда равен 10101010b.

Команда:

Биты 7-4: всегда 0000b.

Биты 3-0: номер команды.

II. Ответ.

Таблица В.2 - Структура пакетов ответа

Разделитель	Команда	Данные	Контрольная сумма
1 байт	1 байт	n байт	1 байт

Разделитель:

Всегда равен 01010101b.

Команда:

Биты 7-4: код ошибки.

Биты 3-0: номер команды, полученный АИР.

III. Циклическая выдача измеренных значений.

Таблица В.3 - Структура пакетов циклической выдачи измеренных значений

Разделитель	Команда	Данные	Контрольная сумма
1 байт	1 байт	n байт	1 байт

Команда:

Биты 7-4: код ошибки.

Биты 3-0: номер команды, полученный АИР.

Данные:

Байт 0: Код единицы измерения для давления.

Байт 1..(n-1): Измеренные значения.

Таблица В.4 - Значения разделителя и (n-1) в зависимости от типа выдаваемых данных

Тип величины в данных	Значение разделителя	(n-1)
Давление: float32	10100101b	4
Температура: float32	10100100b	4
Давление и температура: float32 и float32	10100110b	8

IV. Команды и данные.

Команда 0000b. Остановить циклическую выдачу измеренных значений. $n = 0$. После выполнения данной команды передается ответ, далее АИР прекращает выдавать измеренные значения давления.

Таблица В.5 - Типы данных команды 0000b.

Запрос, n=0
Ответ, n=0

Команда 1011b. Запустить циклическую выдачу измеренных значений $n = 1$. После выполнения данной команды ответ не передается, далее АИР начинает с внутренним темпом выдавать измеренные значения давления и температуры. Задержка между приемом команды и началом выдачи измеренных значений от 0 до 40 мс. При перезагрузке автоматически АИР выходит из режима циклической выдачи измеренных значений. Данный режим характеризуется относительно основного режима повышенным энергопотреблением прибора, так как измерения температуры и давления происходят одновременно.

Таблица В.6 - Типы данных команды 1011b.

Запрос, n=1	
Байты	Значение

0	Код единицы измерения для ответа
---	----------------------------------

Команда 0010b. Выдать измеренные значения.

Таблица В.7 - Типы данных команды 0010b.

Запрос, n=0	
Ответ, n=16	
Байты	Значение
0...3	Код АЦП давления
4...7	Код АЦП температуры
8...11	Вычисленное значение давления в базовых единицах
12...15	Вычисленное значение температуры в базовых единицах

Команда 0111b. Выдать версию внутреннего ПО.

Таблица В.8 - Типы данных команды 0111b.

Запрос, n=0	
Ответ, n=6	
Байты	Значение
0...5	Текстовая строка, содержащая версию внутреннего ПО

Команда 1000b. Выдать диапазон преобразования.

Таблица В.9 - Типы данных команды 1000b.

Запрос, n=1	
Байты	Значение
0	Код единицы измерения для ответа
Ответ, n=9	
Байты	Значение
0	Код единицы измерения для границ диапазона
1...4	Значение нижней границы диапазона преобразования
5...8	Значение верхней границы диапазона преобразования

Команда 1010b. Чтение заводского номера.

Таблица В.10 - Типы данных команды 1010b.

Запрос, n=0	
Ответ, n=3	
Байты	Значение

0..2	Значение заводского номера (3 байта)
------	--------------------------------------

Команда 1110b. Чтение настроек прибора.

Таблица В.11 - Типы данных команды 1110b.

Запрос, n=1	
Байты	Значение
0	Код единицы измерения для ответа
Ответ, n=7	
Байты	Значение
0	Код единицы измерения для смещения нуля
1..4	Смещение нуля: float32
5	Разрешить/запретить (0x00) установку нуля по состоянию геркона
6	Кол-во отчётов, по к-ым усредняется поправка на нуль по состоянию геркона

Команда 1111b. Запись настроек прибора.

Таблица В.12 - Типы данных команды 1111b.

Запрос, n=7	
Байты	Значение
0	Код единицы измерения для смещения нуля
1..4	Смещение нуля: float32
5	Разрешить/запретить (0x00) установку нуля по состоянию геркона
6	Кол-во отчётов, по к-ым усредняется поправка на нуль по состоянию геркона
Ответ, n=7	
Байты	Значение
0	Код единицы измерения для смещения нуля
1..4	Смещение нуля: float32

5	Разрешить/запретить (0x00) установку нуля по состоянию геркона
6	Кол-во отчётов, по к-ым усредняется поправка на нуль по состоянию геркона

Команда 1100b. Выдать измеренные значения в заданных единицах (для давления).

Таблица В.13 - Типы данных команды 1100b.

Запрос, n=1	
Байты	Значение
0	Код единицы измерения для ответа
Ответ, n=9	
Байты	Значение
0	Код единицы измерения для давления
1...4	Вычисленное значение давления в заданных единицах измерения
5...8	Вычисленное значение температуры

IV. Алгоритм подсчета контрольной суммы.

Алгоритм подсчета контрольной суммы AIP совпадает с принятым для ASCII-протокола НПП ЭЛЕМЕР с той разницей, что в расчете участвуют байты, начиная с разделителя и заканчивая последним байтом до контрольной суммы. Функция, реализующая алгоритм подсчёта, имеет следующий вид:

```

BYTE CalcCRC(const unsigned char*p, BYTE bSize) {
    BYTE CRC=0;
    do{
        CRC+=*p++;
    }while(--bSize);
    return((BYTE)~CRC);
}

```

где на входе функции первый аргумент p есть указатель на начальный байт структуры (адрес структуры в памяти), для которой подсчитывается контрольная сумма, а второй аргумент bSize есть размер структуры в байтах, возвращаемое функцией значение есть однобайтовое значение, являющееся контрольной суммой.

V. Коды ошибок.

Таблица В.14 - Значения кодов ошибок.

Код ошибки	Значение
0000b	Нет ошибок
0001b	Выход давления за диапазон АЦП вниз
0010b	Выход давления за диапазон АЦП вверх
0011b	Выход температуры за диапазон АЦП вниз
0100b	Выход температуры за диапазон АЦП вверх
0101b	Выход давления за диапазон вниз
0110b	Выход давления за диапазон вверх
0111b	Выход температуры за диапазон вниз
1000b	Выход температуры за диапазон вверх
1001b	Питание вне допустимых пределов
1010b	Калибровочные коэффициенты испорчены в памяти прибора
1011b	Калибровочные коэффициенты испорчены в процессе передачи
1100b	Прибор перезагружен после срабатывания сторожевого таймера
1101b	Настройки прибора испорчены

Замечания:

1. При появлении кода ошибки 1101b выполняется сброс настроек прибора к значениям по -умолчанию.
2. Ошибка 1010b говорит о непригодности прибора к дальнейшей эксплуатации.
3. Датчик АИР-10U не имеет встроенного монитора питания, код 1001b в протоколе присутствует для совместимости.

VI. Коды единиц измерения.

Таблица В.15 - Значения кодов единиц измерения давления.

Код единицы	Значение
0x01	Па

0x02	кПа
0x03	МПа
0x04	килограмм силы на квадратный сантиметр
0x05	килограмм силы на квадратный метр
0x06	миллиметр ртутного столба
0x07	миллиметр водяного столба
0x08	бар
0x09	миллибар
0x0A	физическая атмосфера

Замечание - При указании кода, отсутствующего в таблице, измеренная величина давления будет иметь размерность, соответствующую базовой единице измерения, то есть единице измерения, по которой на производстве выполнялась градуировка прибора.

VII. Примеры запросов

Команда **0111b**. Выдать версию внутреннего ПО:
0x80 0xAA 0x07 0x4E

Команда **1010b**. Чтение заводского номера:
0x80 0xAA 0x0A 0x4B

Команда **0010b**. Выдать измеренные значения в базовых единицах:
0x80 0xAA 0x02 0x53

Команда **1000b**. Выдать диапазон преобразования в кПа:
0x80 0xAA 0x08 0x02 0x4B

Команда **1110b**. Чтение настроек (смещение нуля в кПа):
0x80 0xAA 0x0E 0x02 0x45

Команда **1111b**. Запись настроек (смещение нуля в кПа):
0x80 0xAA 0x0F 0x02 0x00 0x00 0x00 0x00 0x00 0x32 0xCD 0x45

Команда **1100b**. Выдать измеренные значения в заданных единицах (в кПа):
0x80 0xAA 0x0C 0x02 0x47

Команда **1011b**. Запустить циклическую выдачу измеренных значений (давление в кПа):
0x80 0xAA 0x0B 0x02 0x48

Команда **0000b**. Остановить циклическую выдачу измеренных значений:
0x80 0xAA 0x00 0x55

